

648H / 748H / 848H

	648H	—	748H	—	848H	—
и модель	John Deere PowerTech™ Plus 6068H					
Нормы выхлопов для внедорожных транспортных средств	Stage II (EC)/Tier 2 (EPA)					
Рабочий объем двигателя	6,8 л					
Система подачи воздуха	С турбонаддувом и воздушным охлаждением					
Полная мощность	128 кВт		144 кВт		149 кВт	
Работа на склоне, максимальный угол	45 градусов вперед/назад, 35 градусов из стороны в сторону					
Система холодного запуска двигателя	Запальные свечи					
648H / 748H / 848H						
Вентилятор	Гидравлический, с переменной скоростью и реверсом					
	648H	—	748H	—	848H	—
управление	Рулевое колесо с гидроусилителем					
Угол шарнирного сочленения	45 градусов в любом направлении					
Число передач						
Передний ход	8		8		6	
Задний ход	7		7		3	
Максимальная скорость хода (без пробуксовки) с шинами 30.5-32 при 2200 об/мин						
Передний ход	22,0 км/ч		22,0 км/ч		21,4 км/ч	
Задний ход	16,5 км/ч		16,5 км/ч		15,6 км/ч	
Мосты						
Дифференциал (передний и задний)	Гидравлическая блокировка дифференциала с закрытым центром, подключение на ходу					
Качение передней оси, в пределах ограничителей	30°					
Мост	1400 для крайне тяжелых условий		SWEDA™		SWEDA Plus	
Рабочие тормоза	Внутренние мокрого типа, с масляным охлаждением, с автоматической регулировкой и выравниванием, в переднем и заднем мосту					
Стояночный тормоз	Автоматический пружинно активируемый, гидравлически размыкаемый, герметичный многодисковый мокрого типа, встроенный в коробку передач					
648H / 748H / 848H						
Главный насос	Переменного рабочего объема, аксиально-поршневой насос с системой открытого типа					
	648H	—	748H	—	848H	—
управления	Рукоятка управления		Рукоятка управления		Рукоятка управления	
Захват, стандартная грузоподъемность						
Раскрытие	2921 мм		3225 мм		3302 мм	
Площадь	1,0 м²		1,38 м²		1,5 м²	
Захват, высокая грузоподъемность						
Раскрытие	3175 мм		3302 мм		3404 мм	
Площадь	1,2 м²		1,5 м²		1,66 м²	

Технические характеристики могут быть изменены без предварительного уведомления.



4000		648Н				
203,2						
Управление лебедкой		Механическое				
Вместимость барабана						
15,8 мм		77,4 м				
19,1 мм		54,6 м				
648Н						
Тяговое усилие на тросе — трос 15,8 мм		<i>Барабан без троса</i>	<i>Барабан с тросом</i>			
Высокая скорость		208,2 кН	124,0 кН			
Стандартная скорость		242,6 кН	145,0 кН			
Скорость вытягивания при 2200 об/мин — трос 15,8 мм						
Высокая скорость		43,2 м/мин	72,0 м/мин			
Стандартная скорость		37,1 м/мин	61,8 м/мин			
648Н		—	748Н	—	848Н	—
баков						
Топливный бак						
Однофункциональный захват		297 л	—	—	—	—
Двухфункциональный захват		297 л	329 л	—	329 л	—
Гидравлический бак		63,0 л	63,0 л	—	63,0 л	—
захват,						
длинная рама		14 258 кг	—	—	—	—
Двухфункциональный захват		14 638 кг	17 028 кг	—	17 826 кг	—

Технические характеристики могут быть изменены без предварительного уведомления.

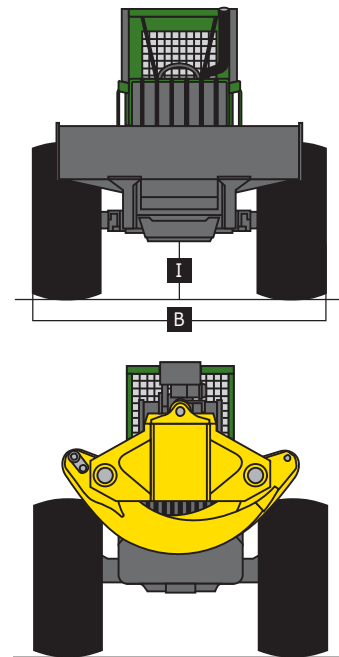
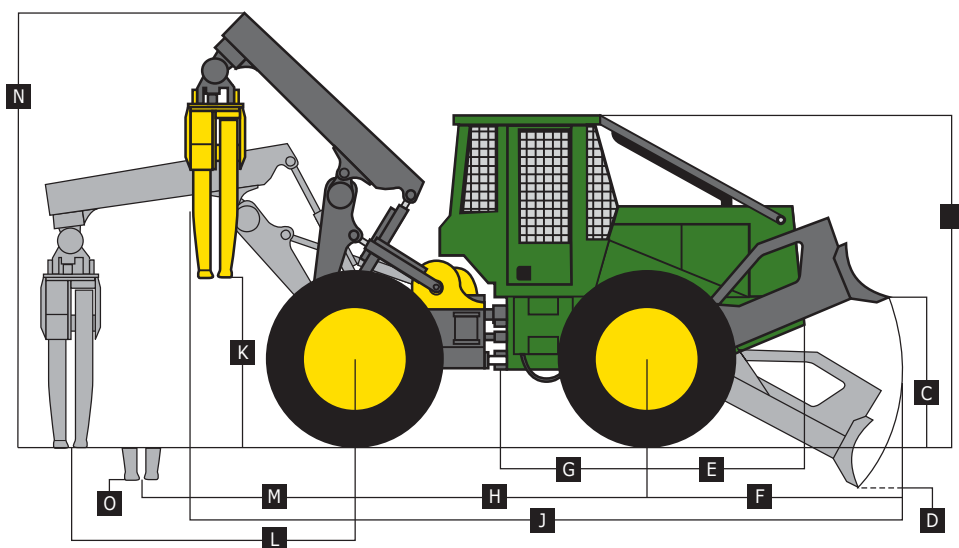


	648Н	—	748Н	—	848Н	—
шины	30,5–32		30,5–32		35,5–32	
A Общая высота*	3125 мм		3127 мм		3186 мм	
B Общая ширина	3234 мм		3239 мм		3485 мм	
C Максимальный подъем отвала над землей	1397 мм		1499 мм		1560 мм	
D Максимальное заглубление отвала в землю	329 мм		360 мм		295 мм	
Ширина ножевого полотна отвала	2184 мм		2950 мм		2950 мм	
E От переднего моста до передка машины	1727,3 мм		1778 мм		1778 мм	
F От переднего моста до арки режущей кромки отвала	2358 мм		2558 мм		2558 мм	
G От переднего моста до шарнирного сочленения	1727 мм		1787 мм		1787 мм	
H Колесная база	3680 мм		3785 мм		3787 мм	
I Дорожный просвет	585 мм		587 мм		587 мм	
J Общая длина	7765 мм		8072 мм		8072 мм	
K Высота захвата над уровнем земли	889 мм		1556 мм		1552 мм	
L Зона досягаемости захвата от уровня земли	2152 мм		3113 мм		3111 мм	
M Зона досягаемости захвата при максимальном вылете	2369 мм		2699 мм		2699 мм	
N Максимальная высота стрелы	3505 мм		4289 мм		4351 мм	
O Зона досягаемости захвата ниже уровня земли при максимальном вылете	940 мм		1114 мм		1121 мм	

*Прибавьте 160 мм при наличии водяного бака.

Технические характеристики могут быть изменены без предварительного уведомления.

648Н/748Н/848Н с двухфункциональным захватом



Машина на рисунке изображена схематично. Рисунки приведены только для указания размеров.



www.JohnDeere.com/autoshift