

ВАЛОЧНО-ПАКЕТИРУЮЩИЕ МАШИНЫ

903К/909К/953К/959К НА ГУСЕНИЧНОМ ХОДУ



JOHN DEERE

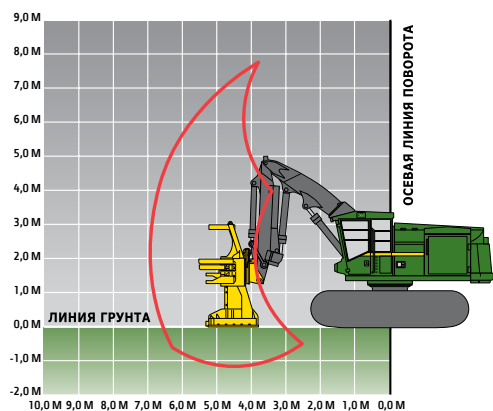


903K / 909K / 953K / 959K

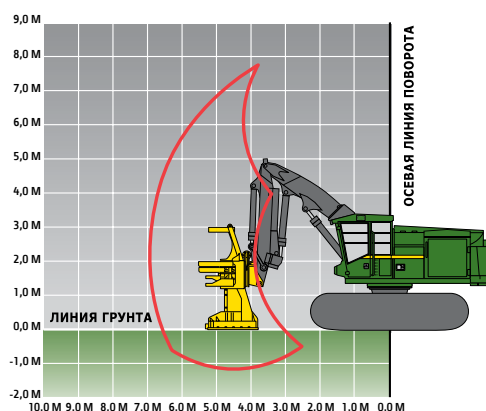
Двигатель	903K	909K	953K	959K
Изготовитель и модель	John Deere PowerTech™ Plus 6090H			
Нормы выхлопов для внедорожных транспортных средств	EC Stage II			
Число цилиндров	6	6	6	6
Рабочий объем	9,0 л	9,0 л	9,0 л	9,0 л
Стандартный двигатель:				
Максимальная мощность при 1900 об/мин	224 кВт	224 кВт	246 кВт	246 кВт
Полезная мощность (ISO9249) при 2000 об/мин	199 кВт	199 кВт	214 кВт	214 кВт
Номинальный крутящий момент при 1500 об/мин	1270 Н•м	1270 Н•м	1392 Н•м	1392 Н•м
Устанавливаемый по заказу двигатель:				
Максимальная мощность при 1900 об/мин	246 кВт	246 кВт	–	–
Полезная мощность (ISO9249) при 2000 об/мин	214 кВт	214 кВт	–	–
Номинальный крутящий момент при 1500 об/мин	1392 Н•м	1392 Н•м	–	–
Воздушный фильтр	Двухступенчатый, сухого типа с датчиком засорения			
Система охлаждения				
903K / 909K / 953K / 959K				
Тип вентилятора	Всасывающего типа с гидроприводом и регулируемой скоростью, реверсивный			
Трансмиссия				
903K 909K 953K 959K				
Стандартная скорость хода, передний и задний ход:				
Высокая	4,2 км/ч	4,2 км/ч	4,2 км/ч	3,6 км/ч
Низкая	2,0 км/ч	2,0 км/ч	2,0 км/ч	1,7 км/ч
Тяговое усилие	331 кН	331 кН	331 кН	384 кН
Скорость хода (по спецзаказу), передний и задний ход:				
Высокая	5,0 км/ч	3,6 км/ч	–	–
Низкая	2,6 км/ч	1,7 км/ч	–	–
Тяговое усилие	248 кН	384 кН	–	–
Тормоза	Герметичные, мокрого типа, многодисковые с автоматическим включением, в корпусе редукторов гусеничного привода			
Гидравлическая система				
903K / 909K / 953K / 959K				
С закрытым центром, обратной связью и компенсацией давления				
Основной насос:				
переменного рабочего объема, аксиально-поршневой				
Максимальная подача	475 л/м			
Насос пилы:				
отдельный, переменного рабочего объема, аксиально-поршневой				
Максимальная подача	114 л/м			
Насос навесного оборудования:				
отдельный, переменного рабочего объема, аксиально-поршневой				
Максимальная подача	120 л/м			
Фильтрация масла	2 основных фильтра возвратного масла, 10 микрон с перепускным клапаном и один сетчатый фильтр слива картера, 25 микрон			
Гидроцилиндры				
903K 909K 953K 959K				
Стрела (2):				
Диаметр гильзы	130 мм	130 мм	130 мм	130 мм
Диаметр штока	95 мм	95 мм	95 мм	95 мм
Ход цилиндра	1100 мм	1100 мм	1100 мм	1100 мм
Длина в закрытом состоянии	1708 мм	1708 мм	1708 мм	1708 мм
Рукоять (1):				
Диаметр гильзы	130 мм	130 мм	130 мм	130 мм
Диаметр штока	95 мм	95 мм	95 мм	95 мм
Ход цилиндра	1100 мм	1100 мм	1100 мм	1100 мм
Длина в закрытом состоянии	1708 мм	1708 мм	1708 мм	1708 мм
Наклон головки (1):				
Диаметр гильзы	127 мм	127 мм	127 мм	127 мм
Диаметр штока	76 мм	76 мм	76 мм	76 мм
Ход цилиндра	1130 мм	1130 мм	1130 мм	1130 мм
Длина в закрытом состоянии	1708 мм	1708 мм	1708 мм	1708 мм
Выравнивающее устройство (2):				
Диаметр гильзы	–	178 мм	–	178 мм
Диаметр штока	–	102 мм	–	102 мм
Ход цилиндра	–	566 мм	–	566 мм
Длина в закрытом состоянии	–	1124 мм	–	1124 мм

Рабочие характеристики стрелы	903К	909К	953К	959К
Грузоподъемность (при полном вылете по пальцу рукояти):				
Со стандартной стрелой	6210 кг	6210 кг	8160 кг	8160 кг
С устанавливаемой по заказу стрелой	4850 кг	–	–	–
Грузоподъемность (палец установлен на 6,1 м):				
Со стандартной стрелой	7130 кг	7130 кг	9325 кг	9325 кг
С устанавливаемой по заказу стрелой	6980 кг	–	–	–

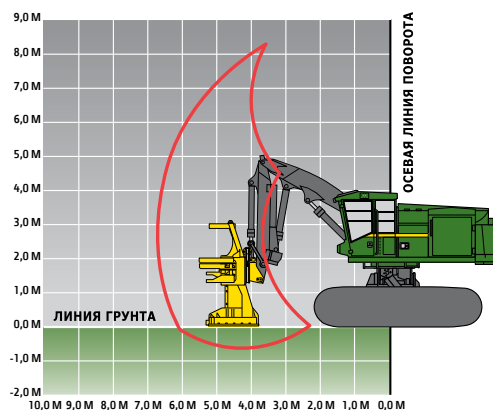
Валочно-пакетирующая машина на гусеничном ходу 903К



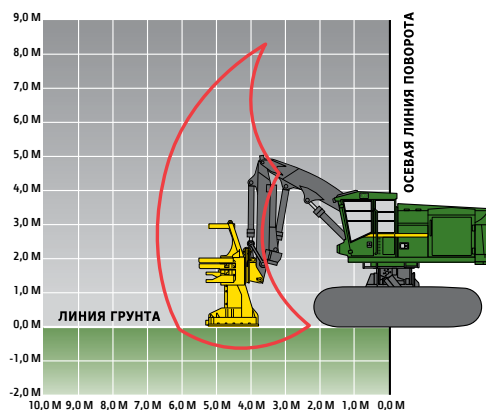
Валочно-пакетирующая машина на гусеничном ходу 953К



Валочно-пакетирующая машина на гусеничном ходу 909К

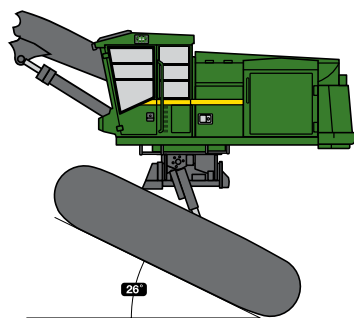


Валочно-пакетирующая машина на гусеничном ходу 959К

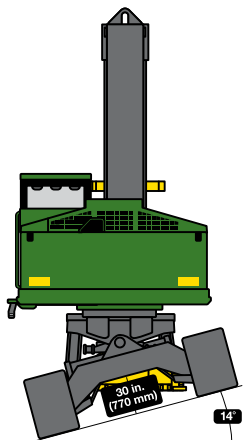
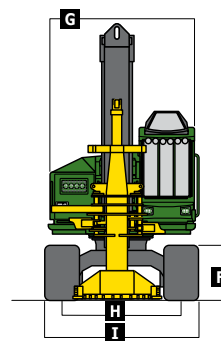
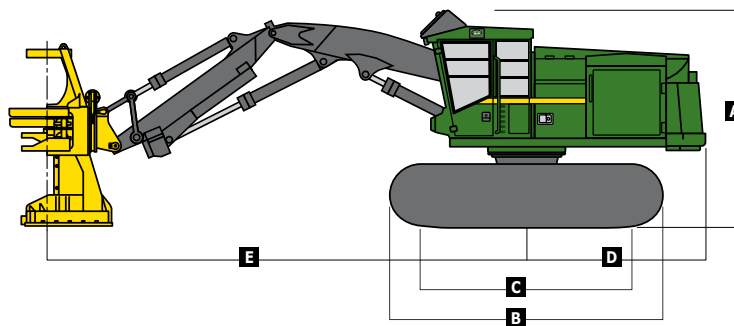


Машина на рисунке изображена схематично. Рисунки приведены только для указания размеров.

Габаритные размеры		903K	909K	953K	959K	
A	Общая высота:	с FR22B	с FR22B	с FR24B	с FR24B	
	Без верхнего фонаря	3,53 м	–	3,53 м	–	
	С верхним фонарем	3,80 м	4,02 м	3,80 м	4,02 м	
B	Высота по верху стрелы	4,01 м	4,19 м	4,01 м	4,19 м	
	Полная длина гусеницы:	Стандартные	4,69 м	4,92 м	4,69 м	4,92 м
		По заказу	4,41 м	–	–	–
C	Длина гусеницы (от центра натяжного до центра ведущего колеса)	3,62 м	3,83 м	3,62 м	3,83 м	
D	Радиус вращения задней части платформы (от осевой линии поворота):	Стандартный противовес	3,05 м	3,05 м	3,23 м	3,23 м
	Устанавливаемый по заказу противовес	3,23 м	–	–	–	
	E	Стандартная стрела (до пальца навесного оборудования):	Максимальный вылет	6,71 м	6,71 м	6,71 м
Минимальный вылет		3,66 м	3,66 м	3,66 м	3,66 м	
E'		Длинная стрела (до пальца навесного оборудования):	Максимальный вылет	8,15 м	–	–
	Минимальный вылет	3,43 м	–	–	–	
	F	Дорожный просвет:	Башмаки с одинарным грунтозацепом	735 мм	769 мм	735 мм
Башмаки с двойным грунтозацепом		701 мм	735 мм	701 мм	735 мм	
G		Ширина верхней части	2,97 м	3,20 м	2,97 м	3,20 м
H	Ширина гусеничной колеи	2,56 м	2,72 м	2,56 м	2,72 м	
I	Ширина по гусеницам:	С башмаками 610 мм	3,17 м	3,33 м	3,17 м	3,33 м
	С башмаками 711 мм	3,27 м	3,43 м	3,27 м	3,43 м	
	С башмаками 760 мм	3,32 м	–	3,32 м	–	



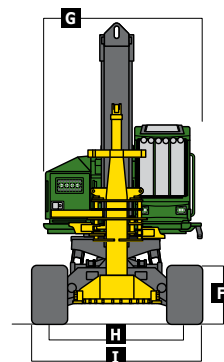
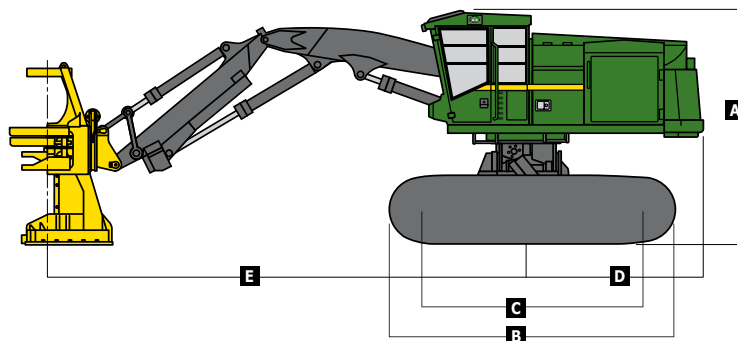
Валочно-пакетирующая машина на гусеничном ходу 903K/953K



Выравнивающий механизм 909K/959K

Наклон кабины вперед	26°
Наклон кабины назад	7°
Наклон кабины вбок	14°

Валочно-пакетирующая машина на гусеничном ходу 909K/959K



Машина на рисунке изображена схематично. Рисунки приведены только для указания размеров.