

# СКИДДЕРЫ

640L-II / 648L-II / 748L-II / 848L-II / 948L-II



JOHN DEERE



**СОЧЕТАНИЕ  
НАДЕЖНОСТИ  
И ПРОСТОТЫ**



*ПОБЕДА НАД  
ПОВСЕДНЕВНОСТЬЮ*



**Наши скиддеры серии L-II — это результат трехлетней работы по совершенствованию этих машин на основе ценнейших отзывов лесозаготовителей, которые ежедневно занимаются своей работой.** Мы взяли наши самые мощные и производительные из всех выпускавшихся Компанией скиддеров — модели серии L — и, постепенно улучшая их показатели эффективности работы и долговечности, вывели их на новый уровень. В ходе модернизации были доработаны 1600 компонентов, в том числе жгуты электрических проводов, фитинги, рукава высокого давления, защитные ограждения гидроцилиндров, зубья рычагов захвата и многое другое.

Некоторые изменения произошли под капотом: например, улучшено расположение отдельных компонентов и заметно упрощены электрическая и гидравлическая системы. Все это сделано с одной целью — повысить удобство эксплуатации машины. Результатом стала полностью модернизированная машина — простая, удобная в обслуживании и более надежная.

В ее основе — более 180 лет захватывающих инноваций. Плюс полвека практического опыта в области лесозаготовительной техники. А также непрерывное развитие и стремление превзойти ожидания наших клиентов. Наши новые скиддеры серии L-II оснащены всем необходимым для того, чтобы вы смогли опередить своих конкурентов.

ЦЕЛЫЙ ДЕНЬ... КАЖДЫЙ ДЕНЬ...

## Просто более надежный

Благодаря менее сложной и легкой в обслуживании конструкции наши скиддеры серии L-II прекрасно подготовлены для работы в сложнейших условиях лесозаготовки.

### Модернизированные электрическая и гидравлическая системы

Прокладка электрической и гидравлической систем значительно упрощена, что повышает их надежность и облегчает их обслуживание. Провода и рукава лучше защищены от износа и перегибов. Компоненты электрической системы, подтвердившие свою долговечность в условиях лесозаготовки, способствуют продлению ресурса машин.

### Удлиненные стрелы

В качестве опций для моделей 848L-II и 948L-II предлагаются удлиненные стрелы, повышающие маневренность машин при работе на склонах.

### Более мощные лебедки

Двухскоростная лебедка новой серии 4000 способствует значительному повышению производительности за счет увеличения тягового усилия на тросе и большей скорости вращения, чем у односкоростной лебедки, которой оснащались предыдущие модели машин.

### Плавная работа центрального сочленения

Новые датчики поворота помогают замедлить скорость складывания центрального сочленения при возможном контакте между рамами, демпфируя удары при полном складывании сочленения и обеспечивая более комфортные условия работы оператора.

### Более прочные шины

Шины с повышенной нормой слойности, устанавливаемые на заводе отличаются большей надежностью и грузоподъемностью.

### Захваты большего размера

Захваты большего размера, включая самую большую модель площадью 1,63 м<sup>2</sup> на машине 648L-II, помогают трелевать пачку большего объема за одну езду. Увеличенное давление сжатия захвата обеспечивает постоянную силу сжатия, благодаря чему снижается риск потери хлыстов даже при их застревании.



УВЕЛИЧЕННАЯ  
СИЛА

СЖАТИЯ  
ЗАХВАТА



**ВСЕ САМОЕ ЛУЧШЕЕ**

# Механическая трансмиссия со вспомогательной гидростатической системой (CVT)

Лесозаготовители часто задаются вопросом, является ли простая в эксплуатации трансмиссия CVT гидростатической или трансмиссией с прямым приводом. Каков же ответ? Не являясь ни той, ни другой, трансмиссия CVT сочетает в себе плавность переключения и легкость эксплуатации гидростатического привода с эффективностью трансмиссии с прямым приводом.



**ТРАНСМИССИЯ CVT  
ПЕРЕКЛЮЧАТЬ  
ПЕРЕДАЧИ  
НЕ ТРЕБУЕТСЯ**

### **Большее тяговое усилие**

Трансмиссия CVT автоматически определяет текущую нагрузку и необходимым образом увеличивает крутящий момент и тяговое усилие для поддержания необходимой скорости движения.

### **Долговечность и эффективность**

Эффективная трансмиссия CVT поддерживает постоянными обороты двигателя, уменьшая его износ и при этом гарантируя значительную экономию топлива. Проверенные компоненты, упрощенная электроника и внутренняя прокладка маслопроводов еще больше повышают надежность трансмиссии.

### **Легкость эксплуатации**

Больше не требуется переключать передачи. Просто установите максимальную скорость — все остальное за вас сделает трансмиссия CVT. Нет необходимости искать нужную передачу, что помогает операторам-новичкам быстрее освоить приемы работы, а опытным профессионалам — достичь максимальной производительности.



**СЕРЬЕЗНАЯ ТЕХНИКА**

## Для серьезной работы

Скиддеры серии L-II — это сочетание широкого выбора захватов, большой мощности и устойчивости; такая комбинация делает эти машины по-настоящему универсальными и высокопроизводительными.





### Великолепная мощность и устойчивость

Благодаря впечатляющей мощности, высокому показателю мощности на единицу массы, а также постоянным оборотам двигателя скиддеры серии L-II демонстрируют отличный отклик и максимальную эффективность. Исключительная устойчивость обеспечивает огромное тяговое усилие, особенно при подъеме вверх по склонам, преодолении препятствий на пересеченной местности или трелевке больших пачек.

### Независимая блокировка дифференциалов мостов

Оператор имеет возможность при необходимости заблокировать все четыре колеса либо только передние или только задние, чтобы преодолеть сложный участок местности.

### Увеличенное сечение захватов

Большой выбор захватов — площадью от 1,63 м<sup>2</sup> на машине 648L-II до целых 2,1 м<sup>2</sup> на 948L-II — расширяет ваши возможности по подбору нужной конфигурации скиддера, оптимально подходящей для ваших условий работы.

МАКСИМАЛЬНАЯ ПЛОЩАДЬ

**ЗАХВАТА**  
**1,63 м<sup>2</sup>**

ДЛЯ МОДЕЛИ 648L-II



**ПРОСТОРНАЯ**

кабина объемом 3м<sup>3</sup>

ОБЩАЯ ПЛОЩАДЬ ОСТЕКЛЕНИЯ

**4м<sup>2</sup>**



**ЧЕМ УДОБНЕЕ, ТЕМ  
ПРОИЗВОДИТЕЛЬНЕЕ**

## **Работа с комфортом**

Спроектированная с учетом пожеланий операторов, просторная и тихая кабина обеспечивает комфортные условия работы, что позволяет повысить эффективность работы.

---

### **Индивидуальная зона комфорта**

Бороться с усталостью помогают высокоэффективная система обогрева, вентиляции и кондиционирования воздуха (HVAC), настраиваемые под конкретного оператора органы управления и много места для хранения необходимых вещей.

### **Управление без лишних усилий**

Установленные на подлокотниках электрогидравлические органы управления позволяют легко контролировать все функции машины движением кончиков пальцев; этому же способствует и опциональное поворотное сиденье оператора. Удобные джойстики обеспечивают плавность управления, помогая интуитивно верно совершать повороты и выбирать направление и скорость движения.

### **Меньшее напряжение шейных мышц**

В качестве опции доступно поворотное сиденье с высокой спинкой, помогающее улучшить обзор на захват и минимизировать напряжение шейных мышц оператора.

### **Выбор конфигурации органов управления с учетом текущих условий**

Операторы могут сохранить предпочтительную для них конфигурацию органов управления, чтобы в дальнейшем посвящать больше времени производительной работе, а не тратить его на настройку машины.

### **Работа в темное время суток**

В стандартную комплектацию входят шесть галогеновых фонарей, позволяющие начинать работу рано утром и заканчивать ее поздно вечером. Доступно светодиодное рабочее освещение.

## РАБОТА В ЭКСТРЕМАЛЬНЫХ УСЛОВИЯХ

# Любые трудности — нипочем

При работе в лесу, как никогда, важна эксплуатационная надежность. Скиддеры серии L-II способны продолжать работать, даже когда это кажется практически невозможным.



### Наши самые прочные мосты

В мостах Outboard-Extreme используются компоненты увеличенных размеров, обеспечивающих их максимальную долговечность, и массы, значительно повышающего устойчивость машины. Модели 848L-II и 948L-II оснащаются ими в стандартной комплектации, а для 748L-II они предлагаются в качестве опции (для 640L-II и 648L-II они не предлагаются).

### Длительный срок эксплуатации мостов

Система непрерывной смазки под давлением и отдельные масляные фильтры для каждого моста помогают увеличить срок их службы до 15 000 часов\*. В случае утечки оператор получает предупреждение от системы контроля давления масла в мостах.

\*Не относится к конфигурациям со сдвоенными колесами.

### Надежная силовая установка

Двигатель, поддерживающий постоянные обороты, замечательно справляется с совмещением операций. Отсутствие резких повышений оборотов двигателя и его защита от превышения максимальных оборотов тоже способствуют продлению срока эксплуатации всего двигателя. Модели 640L-II, 648L-II и 748L-II оснащаются высокопроизводительными дизельными двигателями объемом 6,8 л, а 848L-II и 948L-II — их мощными 9-литровыми аналогами.



# МОЩНЫЕ

РЫЧАГИ КОРОбЧАТОЙ КОНСТРУКЦИИ С  
МАКСИМАЛЬНЫМ  
СРОКОМ СЛУЖБЫ

## Безотказные втулки и пальцы

Прямые втулки на всех шарнирных соединениях захвата, арки, стрелы и отвала долго и безотказно работают и быстро заменяются. Смазываемые пальцы устойчивы к абразивному воздействию пыли, мусора и образованию ржавчины.

## Прочные рама и арка

Конструкция рамы и арки была изменена и усилена для обеспечения их максимальной долговечности. Рукава высокого давления стрелы и арки проложены внутри арки, что гарантирует их максимальную защиту и легкий доступ к ним в случае ремонта.

## Мощные захваты

Рычаги захватов имеют коробчатую конструкцию, которая обеспечивает максимальную силу сжатия и более долговечную износостойкую поверхность. Компоненты легко доступны, что упрощает их техобслуживание.

### Легкое обслуживание и минимальные затраты

Большие боковые панели открываются, обеспечивая быстрый и свободный доступ к фильтрам и важнейшим компонентам. Точки смазки стрелы и арки легко доступны с уровня земли, а увеличенные межсервисные интервалы способствуют еще большему упрощению процедур техобслуживания и сокращению затрат.

### Вентилятор с гидравлическим приводом и функцией реверса для экономии топлива

Вентилятор с гидравлическим приводом и переменной скоростью вращения включается, только когда это необходимо, способствуя сокращению расхода топлива и количества мусора, попадающего в сердцевину радиаторов. Интервалы включения функции реверса могут программироваться, чтобы удалять мусор, попадающий в сердцевину радиаторов, с нужной периодичностью. При необходимости ее можно включить простым нажатием кнопки.

### Увеличенный интервал замены фильтров

Интервал замены фильтра гидравлического масла составляет 4000 часов. Благодаря этому большинство клиентов смогут проработать целый сезон без перерыва на его замену.



# ЛЕГКОСТЬ ОБСЛ

### Легкий доступ к системе охлаждения

Для быстрой и легкой очистки охлаждающий вентилятор и другие компоненты системы имеют поворотно-откидную конструкцию.

### Стабильно низкие затраты на топливо

Функция автоперехода на холостые обороты обеспечивает снижение оборотов двигателя по истечении определенного периода бездействия машины, что помогает уменьшить расход топлива и уровень шума и одновременно продлить срок службы компонентов. Функция автоостановки двигателя позволяет заглушить его по истечении заданного времени, благодаря чему двигатель меньше изнашивается, а затраты на топливо сокращаются.

### Решение для получения ценной информации —

#### **JOHN DEERE FORESTSIGHT™**

Оформив подписку на JDLink, вы (а по вашему выбору — и дилер компании John Deere) можете получать на свой компьютер или мобильное устройство предупреждения о только что возникших неисправностях машины. Если же простой возникнет, то с помощью уникальных функций удаленной диагностики и программирования специалист дилерского центра John Deere сможет минимизировать его продолжительность и вызванные им затраты, выехав на лесозаготовительную площадку для проведения первоначальной диагностики. Кроме того, вы сможете получать напоминания о проведении периодического планового техобслуживания на свой компьютер или мобильное устройство; аналогичную информацию может предоставить и дилерский центр.

### Решение для сокращения простоев —

#### **JOHN DEERE ULTIMATE UPTIME**

Помимо предложения базовых компонентов решения John Deere ForestSight, дилеры Компании могут помочь вам составить комплект решений для повышения эксплуатационной надежности, учитывающий именно ваши потребности. Он может включать адаптированные соглашения на техобслуживание и ремонт, доставку запчастей к месту нахождения машины, расширенные гарантии, отбор проб жидкостей, гарантированные сроки реагирования на ваши запросы и другие компоненты.



# УЖИВАННЯ

# 640L-II / 648L-II / 748L-II

JOHN DEERE

Двигатель	640L-II / 648L-II	748L-II	
Производитель/модель	John Deere PowerTech™ Plus 6.8L	John Deere PowerTech 6.8L	
Станд. выбр. для внед.техн.	EPA Tier 2/EU Stage II	EPA Tier 2/EU Stage II	
Мощность при 1800 об/мин	214 л.с. (157 кВт)	234 л.с. (172 кВт)	
Крутящий момент при 1400 об/мин	943 Нм	1020 Нм	
Число цилиндров	6	6	
Число клапанов на цилиндр	4	4	
Рабочий объем двигателя	6,8 л	6,8 л	
Диаметр и ход цилиндров	106 x 127 мм	106 x 127 мм	
Топливная система	С рампой высокого давления	С рампой высокого давления	
Система подачи воздуха	Турбина и охладитель наддувочного воздуха		
Воздушный фильтр	Двухступенчатый, с защитным элементом		
Система запуска холодного двигателя	Свечи накалывания		
<b>Система охлаждения</b>	<b>640L-II / 648L-II / 748L-II</b>		
<b>Система охлаждения</b>	Высокопрочный радиатор с расширительным бачком		
<b>Вентилятор</b>	С гидравлическим приводом, переменной скоростью вращения и функцией реверса		
<b>Ходовая часть</b>	<b>640L-II / 648L-II</b>	<b>748L-II</b>	
Трансмиссия	Механическая трансмиссия со вспомогательной гидростатической системой (CVT)		
Число передач, переднего и заднего хода	6	6	
Максимальная скорость хода с шинами 30.5-32	0–25 км/ч — 6 настраиваемых скоростей движения	0–25 км/ч — 6 настраиваемых скоростей движения	
<b>Мосты</b>			
Угол качания переднего моста (между крайними положениями)	30°	30°	
Опции	1400 Extreme Duty и SWEDA	1425 SWEDA и 1700 Outboard-Extreme	
Дифференциал (передний и задний)	Гидравлически блокируемый на ходу привод блокировки дифференциала с закрытым центром	Гидравлически блокируемый на ходу привод блокировки дифференциала с закрытым центром	
Рулевое управление	Гидравлическое, джойстик или рулевое колесо	Гидравлическое, джойстик или рулевое колесо	
Угол поворота сочленения	45° в каждую сторону	45° в каждую сторону	
Рабочие тормоза	Внутренние, дисковые, мокрого типа, охлаждаемые маслом; саморегулируемые		
Стояночный тормоз	Автоматический, пружинно-активируемый и гидравлически размыкаемый, герметичный и смазываемый, многодисковый, мокрого типа		
<b>Гидравлическая система</b>	<b>640L-II / 648L-II / 748L-II</b>		
Главный насос	С открытым контуром, аксиально-поршневого типа, с изменяемым рабочим объемом		
Рабочий объем	85 куб. см/об		
<b>Электрическая система</b>			
Напряжение	24 В		
Аккумуляторы	2 × 12 В		
Емкость аккумулятора (каждого)	950 ССА		
Номинальный ток генератора	150 А		
Фонари (опциональные)	11		
<b>Захваты</b>	<b>640L-II</b>	<b>648L-II</b>	<b>748L-II</b>
<b>Двухфункциональные тандартная комплектация</b>			
Раскрытие	–	3226 мм	3251 мм
Площадь	–	1,24 м <sup>2</sup>	1,48 м <sup>2</sup>
<b>Опция</b>			
Раскрытие	–	3251 мм	3886 мм
Площадь	–	1,48 м <sup>2</sup>	1,63 м <sup>2</sup>
<b>Опция</b>			
Раскрытие	–	3886 мм	3785 мм
Площадь	–	1,63 м <sup>2</sup>	1,77 м <sup>2</sup>
Управление захватом	–	Джойстик	Джойстик
<b>Заправочные емкости</b>			
<b>Топливный бак</b>			
Стандартная комплектация	342,2 л	391,8 л	391,8 л
Опция	–	457,7 л	457,7 л
Гидробак	123,6 л	123,6 л	123,6 л
<b>Эксплуатационная масса</b>			
Масса машины	16 686 кг	19 054 кг	19 713 кг
<b>Отвал</b>			
Ширина	2192 или 2962,4 мм	2192 или 2962,4 мм	2962,4 мм
Высота	687,6 мм	687,6 мм	687,6 мм
Управление отвалом	Джойстик	Джойстик	Джойстик

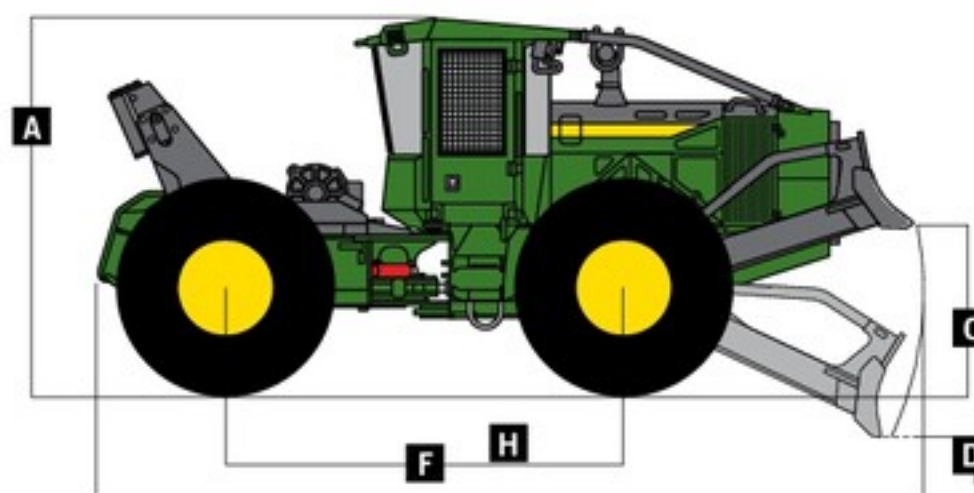
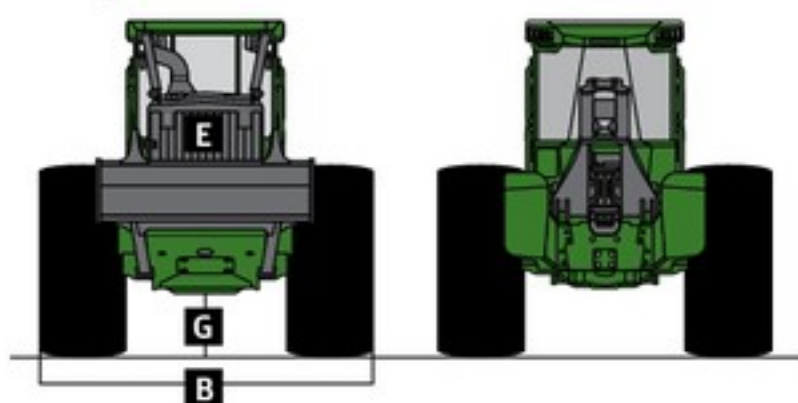




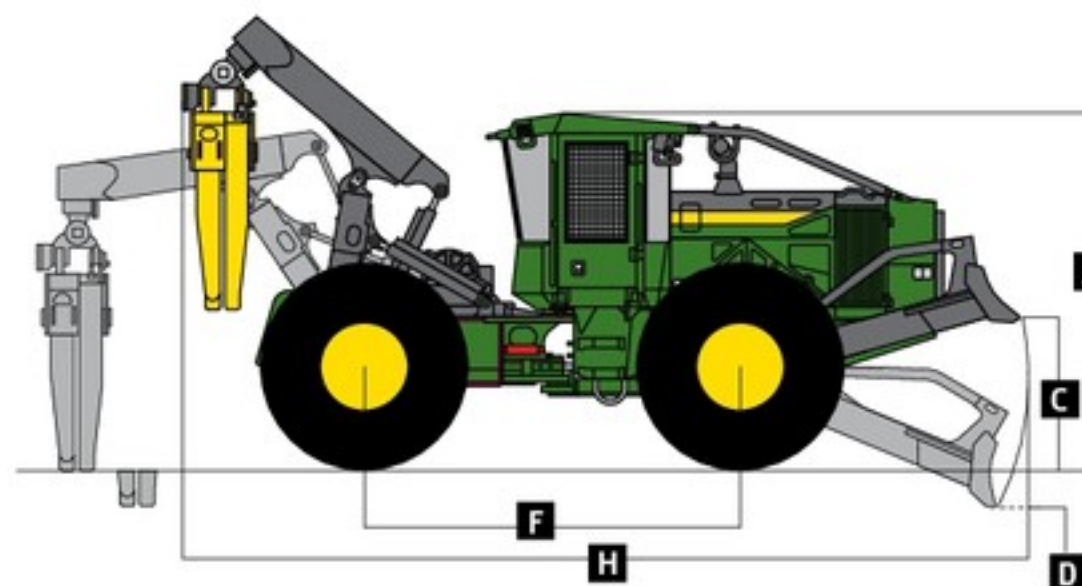
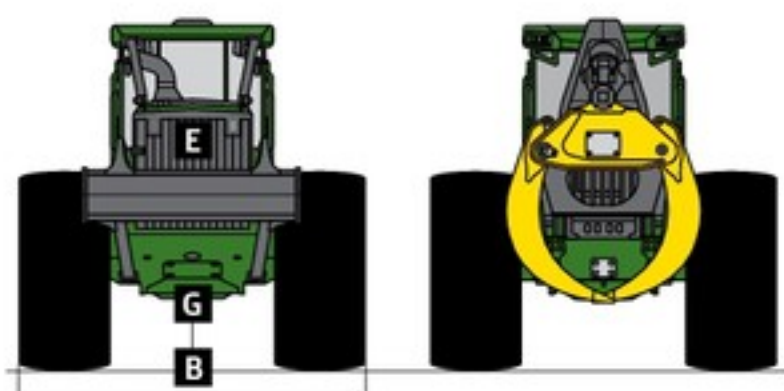
Длина стрелы	640L-II	648L-II	748L-II
Длина	-	2,6 м	2,6 м (станд. комплектация)/3,0 м (опция)
<b>Лебедка</b>	<b>640L-II / 648L-II / 748L-II</b>		
Управление лебедкой	Джойстик, гидравлический привод		
Диаметр троса	2-скоростная лебедка серии 6000 с барабаном диам. 279,5 мм		2-скоростная лебедка серии 4000 с барабаном диам. 204 мм
15,8 мм	119,0 м		77,4 м
19,1 мм	81,4 м		54,6 м
22,2 мм	60,3 м		39,3 м
25,4 мм	46,0 м		30,7 м
Тяговое усилие на тросе диам. 15,8 мм	При застопоренном пустом барабане на 2-скоростной лебедке серии 6000		При застопоренном пустом барабане на 2-скоростной лебедке серии 4000
Низкая скорость	221,0 кН		213,5 кН
Высокая скорость	147,3 кН		142,3 кН
<b>Лебедка</b>	<b>640L-II</b>	<b>648L-II / 748L-II</b>	
Скорость намотки троса диам. 15,8 мм	При скорости вращения пустого барабана 1800 об/мин на 2-скоростной лебедке серии 6000 или 4000		При скорости вращения пустого барабана 1800 об/мин на 2-скоростной лебедке серии 6000 или 4000
Низкая скорость	18,2 м/мин		13,4 м/мин
Высокая скорость	27,4 м/мин		20,1 м/мин
<b>Габаритные размеры машины</b>	<b>640L-II</b>	<b>648L-II</b>	<b>748L-II</b>
	Чокерный скиддер	Двойная стрела	Двойная стрела
<b>Размер шин</b>	<b>30.5-32</b>	<b>30.5-32</b>	<b>30.5-32</b>
<b>A</b> Общая высота	3365 мм	3365 мм	3365 мм
<b>B</b> Общая ширина	3233 мм	3233 мм	3239 мм
<b>C</b> Макс. высота подъема отвала над землей	1517 мм	1517 мм	1517 мм
<b>D</b> Макс. заглубление отвала	359 мм	359 мм	359 мм
<b>E</b> Ширина отвала	2192 мм	2192 мм	2962,4 мм
Ширина опционального отвала	2962,4 мм	2962,4 мм	-
<b>F</b> Колесная база	3680 мм	3680 мм	3925 мм
<b>G</b> Дорожный просвет	555 мм	557 мм	557 мм
<b>H</b> Общая длина	7591 мм	8129 мм*	8384 мм*

\*Длина машины со стрелой 2,6 м.

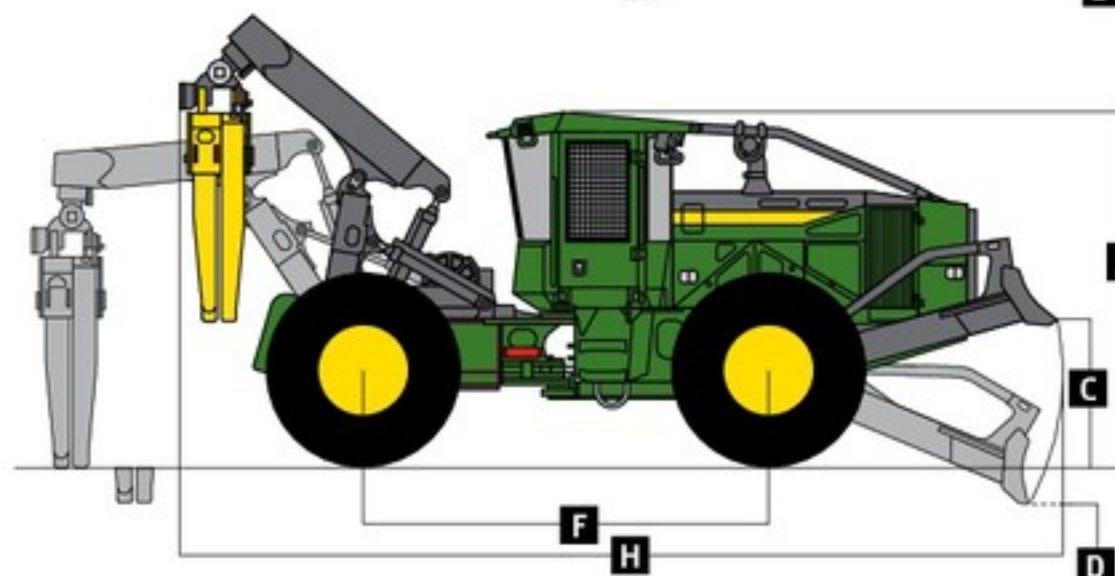
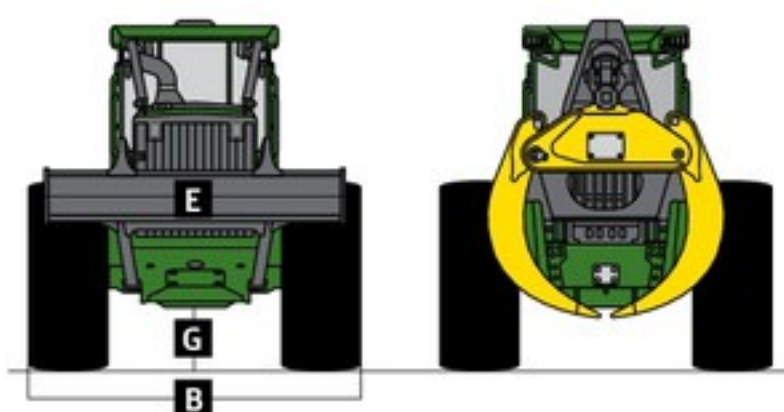
### Скиддер 640L-II



### 48L-II двойная стрела



### 748L-II двойная стрела



Машина на рисунке изображена схематично. Рисунки приведены только для указания размеров. Технические характеристики могут изменены без предварительного уведомления.

## 848L-II / 948L-II

Двигатель	848L-II	948L-II
Производитель/модель	John Deere PowerTech™ Plus 9,0 л	John Deere PowerTech Plus 9,0 л
Станд. выбр. для внед.техн.	EPA Tier 2/EU Stage II	EPA Tier 2/EU Stage II
Мощность при 1800 об/мин	286 л. с. (210 кВт)	305 л. с. (224 кВт)
Крутящий момент при 1400 об/мин	1276 Н·м	1300 Н·м
Число цилиндров	6	6
Число клапанов на цилиндр	4	4
Рабочий объем двигателя	9,0 л	9,0 л
Диаметр и ход цилиндров	118,4 x 136 мм	118,4 x 136 мм
Топливная система	С рампой высокого давления	С рампой высокого давления
Система подачи воздуха	Турбина и охладитель наддувочного воздуха	
Воздушный фильтр	Двухступенчатый, с защитным элементом	
Система запуска холодного двигателя	Автоподача эфира	
<b>Система охлаждения</b>	<b>848L-II / 948L-II</b>	
<b>Система охлаждения</b>	Высокопрочный радиатор с расширительным бачком	
<b>Вентилятор</b>	С гидравлическим приводом, переменной скоростью вращения и функцией реверса	
<b>Ходовая часть</b>		
Трансмиссия	Механическая трансмиссия со вспомогательной гидростатической системой (CVT)	
Число передач, переднего и заднего хода	6	
Максимальная скорость хода с шинами 35,5-32	0–25,0 км/ч — 6 настраиваемых скоростей движения	
Мосты	1700 Outboard-Extreme™	
Угол качания переднего моста (между крайними положениями)	30°	30°
Дифференциал (передний и задний)	Гидравлически блокируемый на ходу привод блокировки дифференциала с закрытым центром	
Рулевое управление	Гидравлическое, джойстик или рулевое колесо	
Угол поворота сочленения	45° в каждую сторону	
Рабочие тормоза	Внутренние, дисковые, мокрого типа, охлаждаемые маслом; саморегулируемые	
Стояночный тормоз	Автоматический, пружинно активируемый и гидравлически размыкаемый, герметичный и смазываемый, многодисковый, мокрого типа	
<b>Гидравлическая система</b>		
Главный насос	С открытым контуром, аксиально-поршневого типа, с изменяемым рабочим объемом	
Рабочий объем	85 куб. см/об	
<b>Электрическая система</b>		
Напряжение	24 В	
Аккумуляторы	2 × 12 В	
Емкость аккумулятора (каждого)	950 ССА	
Номинальный ток генератора	150 А	
Фонари (опциональные)	11	
<b>Захваты</b>	<b>848L-II</b>	<b>948L-II</b>
Двойная стрела		
Стандартная комплектация		
Раскрытие	3785 мм	3886 мм
Площадь	1,77 м <sup>2</sup>	2,07 м <sup>2</sup>
Опция		
Раскрытие	3886 мм	3785 мм
Площадь	1,63 м <sup>2</sup>	1,77 м <sup>2</sup>
Опция		
Раскрытие	–	3886 мм
Площадь	–	1,63 м <sup>2</sup>
Управление	Джойстик	Джойстик
<b>Заправочные емкости</b>	<b>848L-II / 948L-II</b>	
Топливный бак		
Стандартная комплектация	391,8 л	
Опция	457,7 л	
Гидробак	123,6 л	

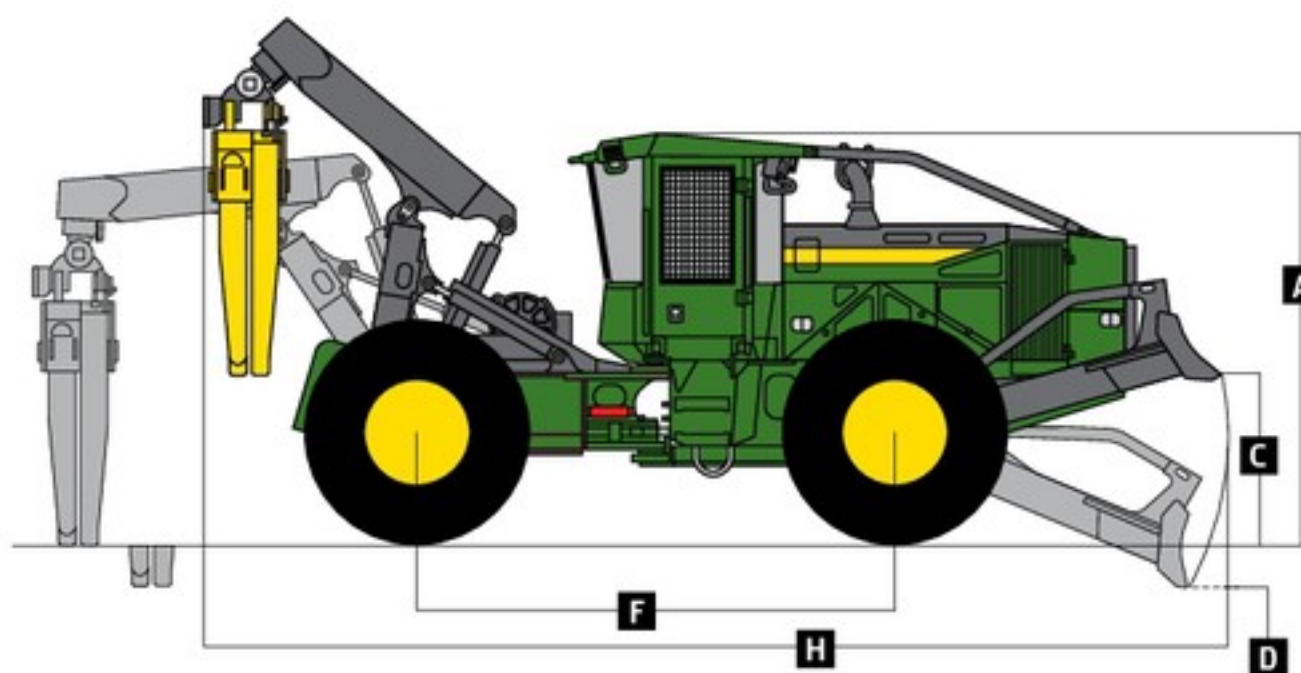
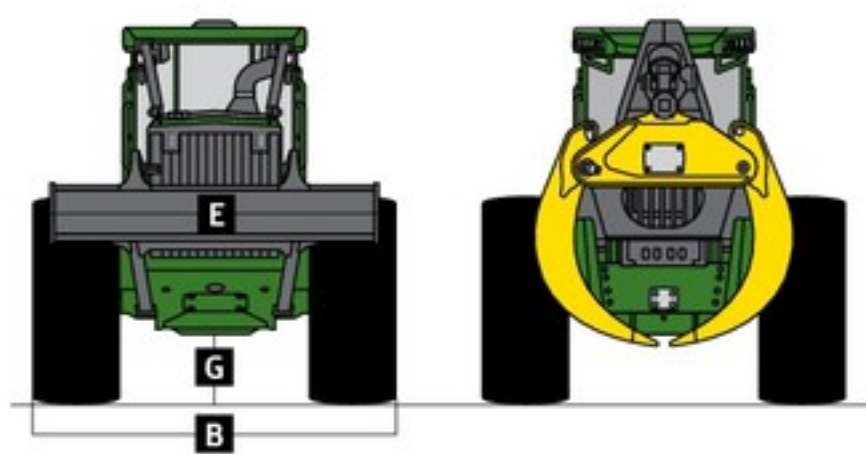


<b>Эксплуатационная масса</b>	<b>848L-II</b>	<b>948L-II</b>
Масса машины	22 384 кг	22 484 кг
<b>Отвал</b>	<b>848L-II / 948L-II</b>	
Ширина	2962,4 мм	
Высота	691,0 мм	
Управление отвалом	Джойстик	
<b>Длина стрелы</b>		
Длина	2,6 м (станд. комплектация)/3,0 м (опция)	
<b>Лебедка</b>		
Управление лебедкой	Джойстик, гидравлический привод	
Диаметр троса	2-скоростная лебедка серии 6000 с барабаном диам. 279,5 мм	2-скоростная лебедка серии 4000 с барабаном диам. 204 мм
15,8 мм	119,0 м	77,4 м
19,1 мм	81,4 м	54,6 м
22,2 мм	60,3 м	39,3 м
25,4 мм	46,0 м	30,7 м
Тяговое усилие на тросе диам. 15,8 мм	При застопоренном пустом барабане на 2-скоростной лебедке серии 6000	При застопоренном пустом барабане на 2-скоростной лебедке серии 4000
Низкая скорость	221,0 кН	213,5 кН
Высокая скорость	147,3 кН	142,3 кН
Скорость намотки троса диам. 15,8 мм	При скорости вращения пустого барабана 1800 об/мин на 2-скоростной лебедке серии 6000	При скорости вращения пустого барабана 1800 об/мин на 2-скоростной лебедке серии 4000
Низкая скорость	13,4 м/мин	13,4 м/мин
Высокая скорость	20,1 м/мин	20,1 м/мин

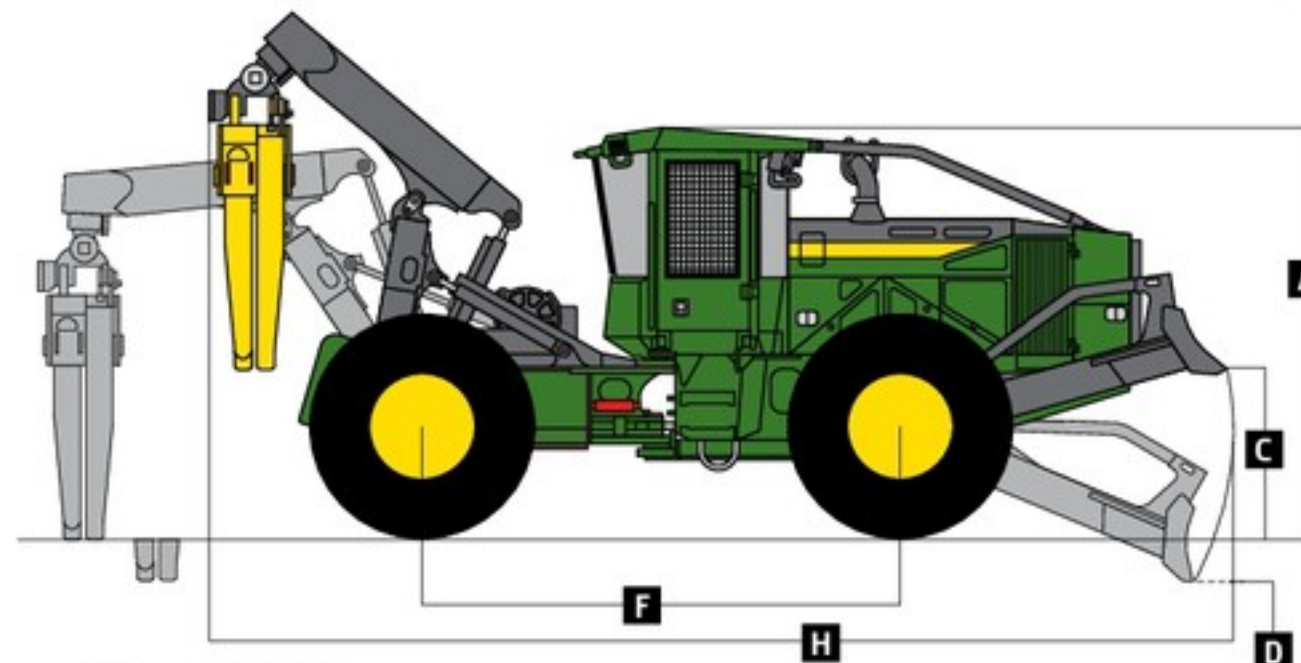
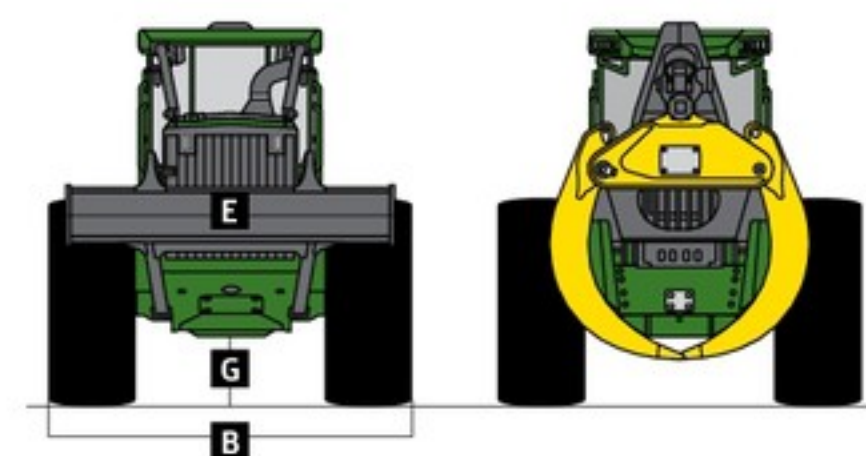
<b>Габаритные размеры машины</b>		<i>Двойная стрела</i>
<b>Размер шин</b>	35,5-32	
<b>A</b> Общая высота*	3454 мм	
<b>B</b> Общая ширина	3575 мм	
<b>C</b> Макс. высота подъема отвала над землей	1578 мм	
<b>D</b> Макс. заглублиение отвала	298 мм	
<b>E</b> Ширина отвала	2962,4 мм	
<b>F</b> Колесная база	3975 мм	
<b>G</b> Дорожный просвет	604 мм	
<b>H</b> Общая длина*	8469 мм	

\*Для машины со стрелой 2,6 м.

#### 848L-II двойная стрела



#### 948L-II двойная стрела



Машина на рисунке изображена схематично. Рисунки приведены только для указания размеров. Технические характеристики могут изменены без предварительного уведомления.



JOHN DEERE

DEERE.RU

## ДЛЯ УСПЕШНОЙ РАБОТЫ В ЛЕСУ

МОЖНО ПОДОЖДАТЬ ПОДХОДЯЩИХ УСЛОВИЙ.

Или создать себе наиболее благоприятные условия.

Производительные машины. Инновационные технологии. Полезные данные. Надежная поддержка.

**БОЛЬШЕ, ЧЕМ ПРОСТО МАШИНА**