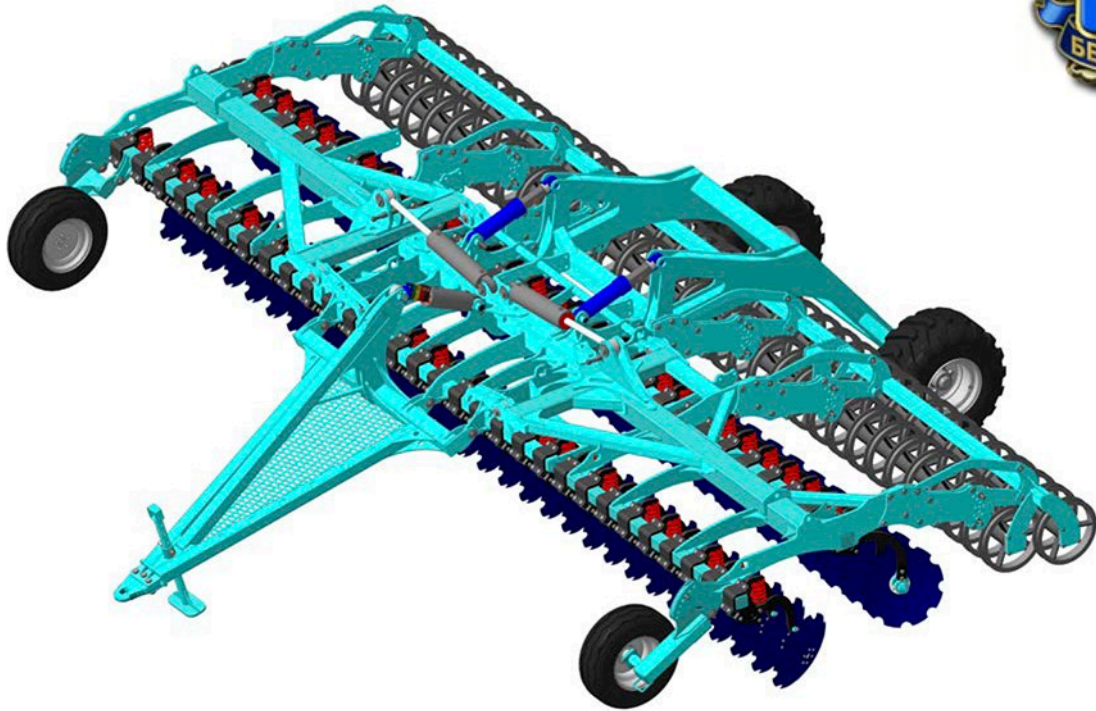
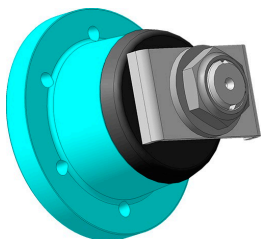
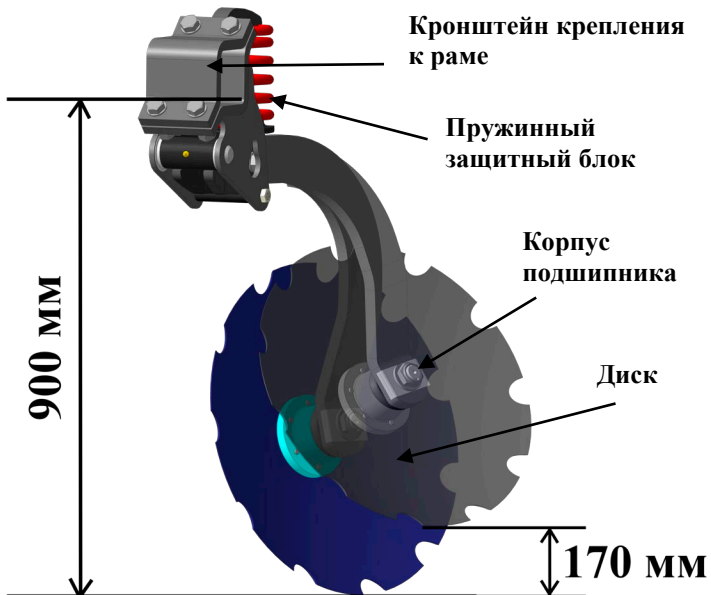




Дисковая мульчирующая борона Д-820ПС М2 «ДОМИНАНТА»



Модернизированный рабочий орган (запатентован)



- Подшипниковый узел из высокопрочного чугуна
- Вращающийся корпус
- Компактное крепление к стойки
- Увеличенный просвет между узлом и диском – уменьшает забивания почвой

Технические характеристики изделия:

Наименование показателя	Значение показателя
Рабочая скорость движения, км/ч	до 15
Транспортная скорость не более, км/ч	20
Рабочая ширина захвата, м	8,3
Глубина обработки не более, см	18
Масса конструкционная, кг	
- с тандемными катками	10 174
- с прутковыми катками	10 965
Угол атаки дисков, град.	20
Угол подрезания дисков, град.	15
Количество рабочих органов, шт.:	
- в одном ряду	30
- всего	60
Количество рядов дисков, шт.	2
Расстояние между дисками в ряду, мм	275
Расстояние между рядами дисков, мм	1070
Удельный вес на рабочий орган, кг	
- с тандемными катками	183
- с прутковыми катками	170
Диаметр дисков, мм	610
Габариты в рабочем (транспортном) положении, мм:	
ширина	8 530 (4 670)
высота	1 600 (4 620)
длина	7 050 (6 710)
Агрегатирование с тракторами	от 360 л.с.



Усиленная **треугольная сница со сменной серьгой** обеспечивает высокую маневренность агрегата при поворотах. Возможна комплектация поперечной планкой для **трехточечной навески** трактора 3 и 4 класса.



Рабочий орган: необслуживаемый пружинный блок, стойка из качественной легированной высокоуглеродистой стали, необслуживаемый режущий узел, диск диаметром 610 мм.

Измененный диаметр крайнего диска предотвращает выброс почвы на необработанные участки поля.

Защитное вертикальное смещение стойки 180 мм. Усилие срабатывания защитного блока 348 кг (выше импортных аналогов).



Крепление рабочих органов скобами к раме исключает смещение органов в отличие от крепления стремянками. Не ослабляет раму. Одно точка смазки.

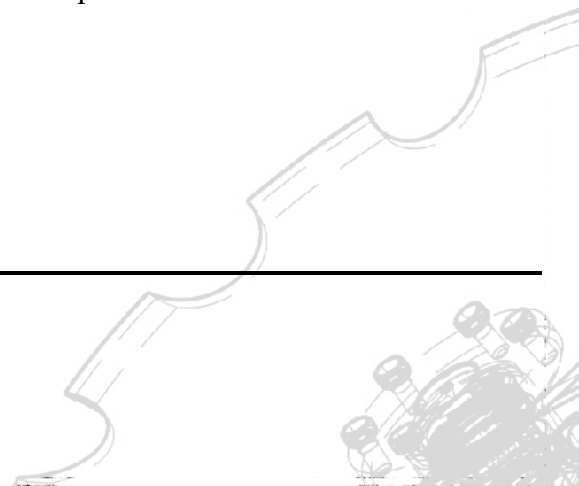
Запатентованная расстановка рабочих органов позволяет получить высококачественную обработанную поверхность, с максимальным подрезанием растительных остатков и интенсивным перемешиванием. Расстояние между рабочими органами 275 мм.



Регулировка глубины обработки выполнена в виде клипс, расположенных на гидроцилиндрах. Это позволяет быстро и качественно настроить агрегат на глубину до 18 см. Взамен клипс для транспортировки устанавливается транспортный упор.



Регулировка глубины обработки заднего ряда дисков выполнена с помощью гидроцилиндров установленных на рамках катков.





Автоматическое стопорение рамы управляется гидравликой из кабины трактора для складывания и раскладывания бороны.



Тяжелый тандемный каток за счет самоочистки не забивается на влажных почвах. Разрушает комья почвы, производит окончательное обратное уплотнение и выравнивание почвы.

Система поперечного копирования катка расположенного на шарнирной подвеске.

Возможна комплектация одним из **трех видов катков**: тяжелый тандемный, спиральный и прутковый.



Широкая, усиленная **ходовая тележка** со световыми приборами обеспечивает безопасные перегоны. Она может быть оснащена пневматической тормозной системой с ручным стояночным тормозом и противооткатными башмаками.

Технические отличия и конструктивные особенности изделия:

Характеристика	Значение
1. Режущий узел.	
- Необслуживаемый подшипниковый узел со ступичным закрытым подшипником – аналог Lemken Rubin 9.	- Минимум времени на обслуживание, долговечность, надежность.
- Сферический зубчатый диск диаметром 610мм (Bellota, Испания) из борсодержащей стали.	- Максимальная глубина обработки и качество разделки почвы, стойкость к истиранию абразивом, долговечность.
- Стойка с пружинным блоком защиты (Запатентовано).	- Самоочистка рабочего органа, практически исключая забивание (залипание) в рабочей зоне по любым фонам, дополнительное крошение за счёт вибраций стойки, защита от камней и других препятствий.
- Метизное крепление режущих узлов к несущей раме.	- Отсутствие ослаблений в рамных конструкциях сварными швами, отверстиями и др.
- Расстановка рабочих органов.	- Гарантированная расстановка рабочих органов с полным перекрытием на всей ширине захвата с минимальными неровностями подошвы почвы.
- Оптимальные углы атаки и подрезания.	- Качественная почвообработка при минимальном расходе топлива.
2. Система распределения почвенного потока.	
3. Система опорных катов.	
4. Рама.	
5. Тяга сцепная.	
6. Ходовая тележка.	
7. Гидросистема.	

