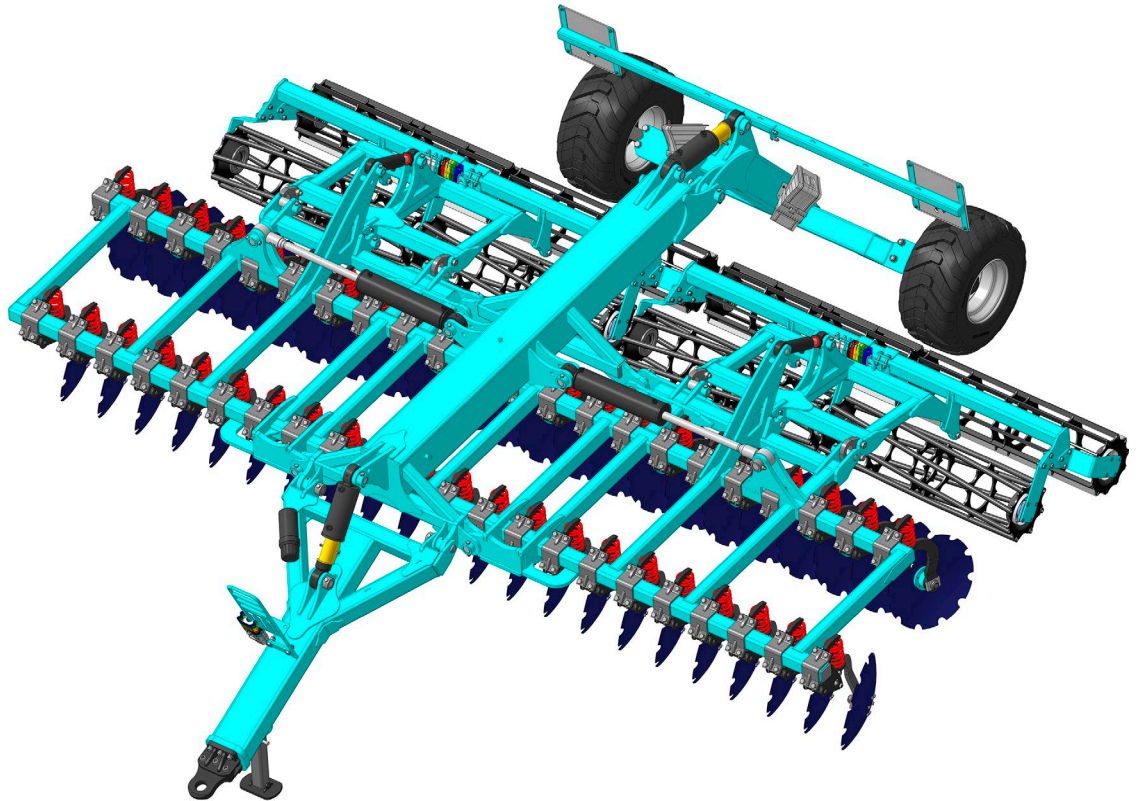


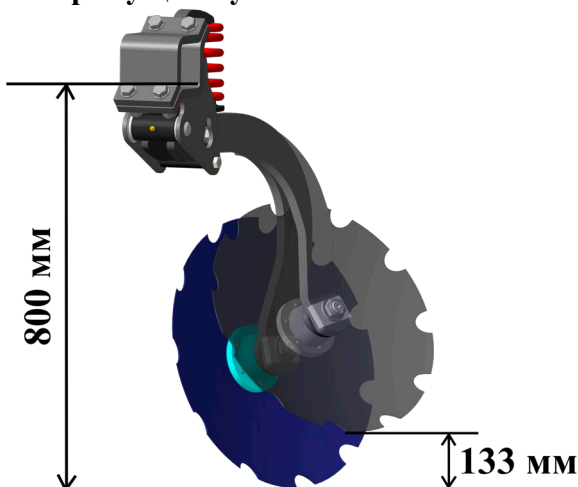
Борона дисковая легкая полуприцепная складная ДЛ-720ПС М «ФОРВАРД»

Форвард - универсальная дисковая борона. Используется на полях для обработки легких и средних почв, поверхностной стерневой обработки, разделки пластов почвы после пахоты. Высокая скорость работы при низкой требуемой мощности обеспечивает высокую производительность. Борона после обработки создает мелкокомковатый поверхностный слой почвы, с интенсивно перемешанными и измельченными растительными остатками. Производит подрезание растительности.

Взаимное расположение дисков рабочих органов, а также пружинного блока защиты от перегрузок позволяют работать на каменистых почвах и на полях с большим количеством растительных остатков.



Пружинная защита стойки и режущего узла



Защитное вертикальное смещение стойки 133 мм.
Усилие срабатывания защитного блока 207 кг.

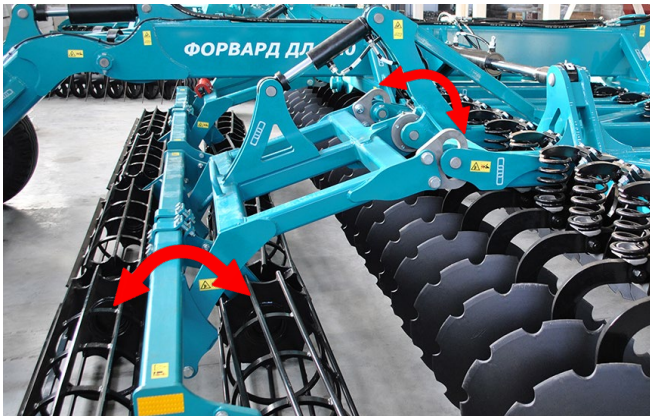
Крепление к раме широкими скобами.
Одна точка смазки

Технические характеристики изделия:

Наименование показателя	Значение показателя
Рабочая скорость движения, км/ч	до 15
Рабочая ширина захвата, м	7,2
Глубина обработки не более, см	12
Масса конструкционная, кг	7 220
Угол атаки дисков, град.	19
Угол подрезания дисков, град.	11
Количество рабочих органов, шт.:	
- в одном ряду	26
- всего	52
Количество рядов дисков, шт.	2
Расстояние между рядами дисков, мм	1100
Удельный вес на рабочий орган, кг	139
Диаметр дисков, мм	610
Габариты в рабочем (транспортном) положении, мм:	
ширина	7 380 (2 950)
высота	1 430 (3 945)
длина	7 370 (7 060)



Расстановка рабочих органов позволяет получить высококачественную обработанную поверхность, с максимальным подрезанием растительных остатков и интенсивным перемешиванием. Стойки выполнены из качественной легированной высокопрочной стали. Подшипниковый узел рабочего органа необслуживаемый, и защищен от пыли и грязи кассетным уплотнителем. Сферические диски с вырезами, диаметром 610 мм. Расстояние между рабочими органами 275 мм.



Система поперечного копирования tandemного катка расположенного на шарнирной подвеске, позволяет снизить нагрузку на раму при работе по неровным полям и улучшает копирование почвы всем агрегатом. Система продольного копирования предназначено для обеспечения равномерного давления на каждый барабан катка и позволяет получить равномерно уплотненную поверхность поля. Так же снижается динамическая нагрузка на раму при обработки полей с большим количеством камней и неровностями.



Отбойник предотвращает выброс почвы на необработанные участки почвы.



Пруtkово-планчатый tandemный каток
Прутки в катке расположены под углом к оси вращения, что обеспечивает постоянный контакт катка с почвой, плавность движения и устойчивость к забиванию. Планки заднего планчатого катка интенсивно и равномерно распределяют почву. Диаметр катков 400 мм.



Регулировка горизонтального положения боковых рам осуществляется с помощью регулируемых шарниров гидроцилиндра.



Узкая сница со сменной серьгой обеспечивает высокую маневренность агрегата при поворотах и разворотах. Возможна комплектация поперечной планкой для трехточечной навески трактора категории 3 и 4.



Регулировка глубины обработки осуществляется с помощью клипс, расположенных на штоках гидроцилиндров. Это позволяет удобно и быстро настроить агрегат на необходимую глубину.