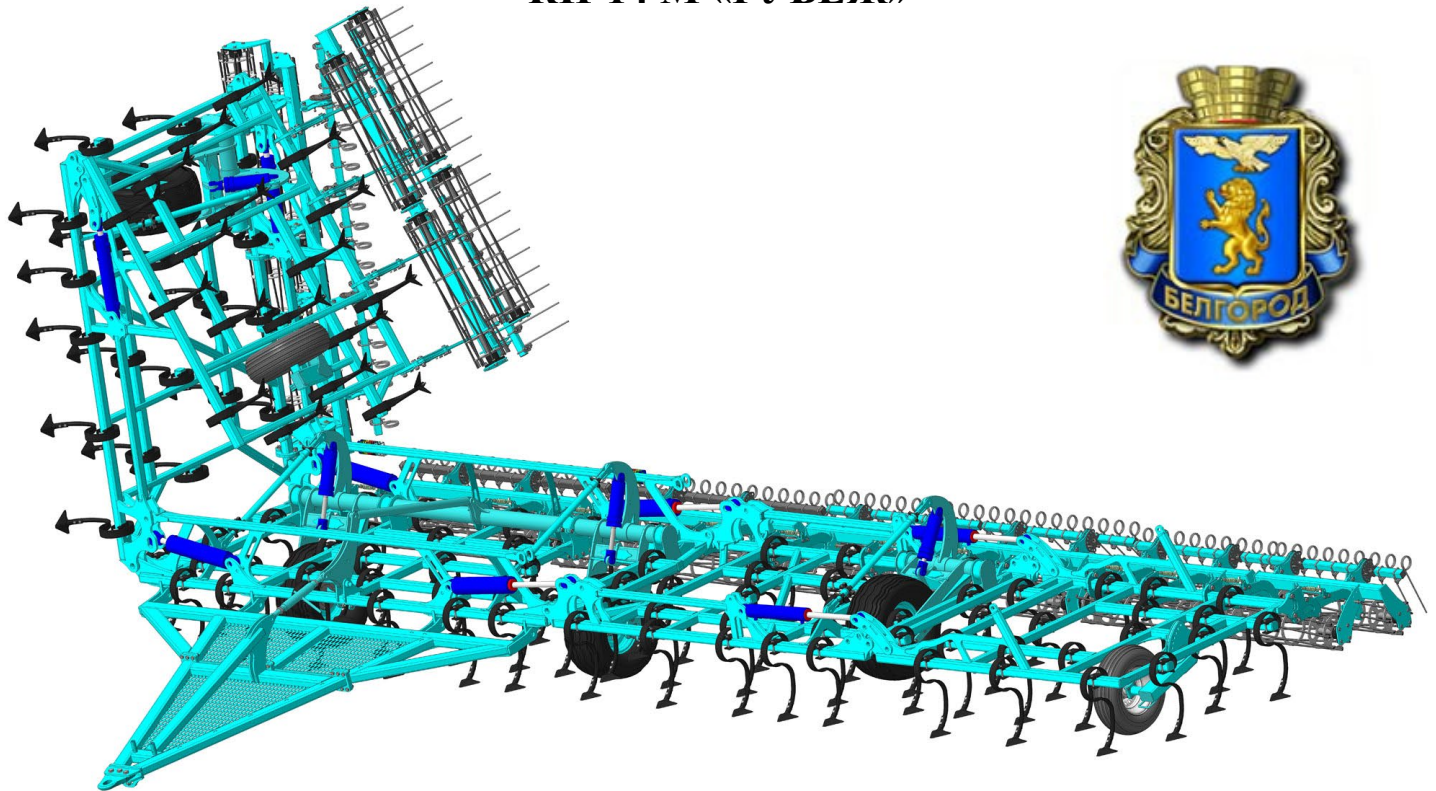
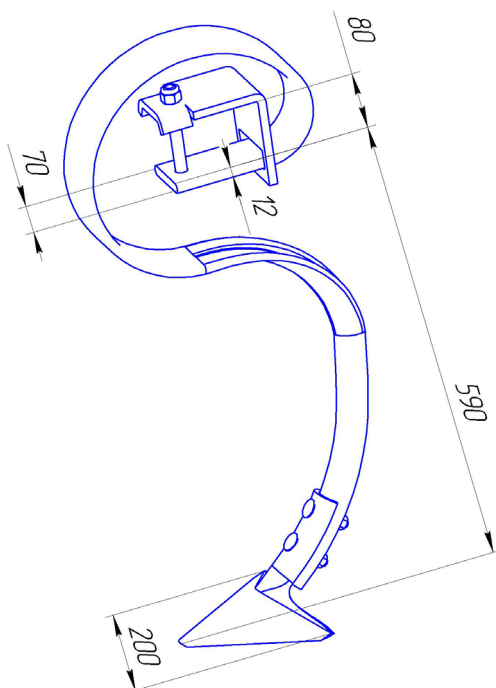


## Комплекс предпосевной КП-14 М «РУБЕЖ»



### Рабочий орган культиватора Пружинная стойка (Bellota)

### Технические характеристики изделия:



Наименование показателя	Значение показателя
Рабочая скорость движения, км/ч	8...18
Транспортная скорость не более, км/ч	20
Рабочая ширина захвата, м	<b>14,0</b>
Глубина обработки не более, см	12
Масса конструкционная, кг	
- с тандемным катком	<b>9 390</b>
- с пружинной бороной	<b>8 385</b>
Количество рабочих органов, шт.	<b>82</b>
Ширина лапы, мм	<b>200</b>
Шаг следа рабочих органов, мм	170
Габариты в рабочем (транспортном) положении, мм:	
ширина	14 050 (5 450)
высота	1 600 (4 020)
длина	7 100
Дорожный просвет, мм	350
Мощность трактора, л.с.	<b>350-400</b>



**Усиленная треугольная сница** со сменной серьгой для различных прицепных устройств трактора категории 3 и 4.



Прочный и надежный **узел крепления сницы к раме** силовыми листами толщиной 25 мм позволяет равномерно распределить тяговые усилия на всю конструкцию рамы.



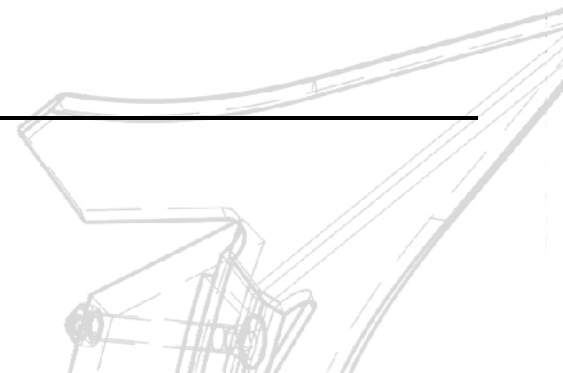
**Конструкция рамы** мощная и жесткая, усиленная накладками. Боковые крылья крепятся к усиленным силовым местам. Балки расположены в двух уровнях.



**Регулировка глубины обработки** выполнена в виде клипс, расположенных на гидроцилиндре. Это позволяет быстро и качественно настроить агрегат на глубину до 12 см.



**Гидравлическая система складывания** с надежным стопорением в транспортном положении.





**Система стабилизации и копирования рельефа** обеспечивает копирование неровности почвы каждой секцией рамы. При изменении глубины обработки плоскость рамы всегда остается параллельной поверхности почвы. Система позволяет проводить равномерную по глубине обработку почвы всеми органами культиватора, что дополнительно выравнивает поверхность поля.



**Вибро-стойки** долговечны и устойчивы к ударам и камням, не требуют технического обслуживания и не забиваются, благодаря своей постоянной вибрации. Сечение стойки 70 x 12 мм.



**Прутки тандемного катка** расположены под углом к оси вращения, что обеспечивает постоянный контакт катка с почвой, плавность движения и устойчивость к забиванию. Бороны скребницы дополнительно вычесывают сорные растения.



При помощи **боковых опорных колес** происходит быстрая и легкая настройка глубины обработки боковых рам культиватора.

