

# ОБРАБОТКА ПОЧВЫ



**JOHN DEERE**

NOTHING RUNS LIKE A DEERE



**У НАС ЕСТЬ ВСЁ,  
ЧТО ВАМ НУЖНО**





## СОДЕРЖАНИЕ

Комплексный подход к возделыванию культур ... 4 – 7

### ОСНОВНАЯ ОБРАБОТКА ПОЧВЫ

Глубококорыхлитель для минимальной обработки 2100 .....	8 – 9
V-образные глубококорыхлители 913/915.....	10 – 11
Дисковый глубококорыхлитель 2720 .....	12 – 15
Мульчирующий глубококорыхлитель 2730 .....	16 – 17
Чизельный плуг 2410 .....	18 – 19

### ДВОЙНОЕ НАЗНАЧЕНИЕ

(первичная и/или вторичная обработка почвы)

X-образная борона серии 2600.....	20 – 21
Дисковая борона 2620 .....	22 – 23
Дисковая борона 2623 .....	24 – 25
Дисковая борона 2625 .....	26 – 27
Дисковая борона 2623VT.....	28 – 29

### ВТОРИЧНАЯ ОБРАБОТКА ПОЧВЫ

Культиватор 2210.....	30 – 31
Культиваторы 2230LL и 2230FH .....	32 – 33
Комбинированный культиватор 2330 .....	36 – 39
Каток для подготовки семенного ложа 200 ....	40 – 41
Технические характеристики.....	42 – 49



# КОМПЛЕКСНЫЙ ПОДХОД К ВОЗДЕЛЫВАНИЮ КУЛЬТУР

**1****ОБРАБОТКА ПОЧВЫ****2****ПОСЕВ****3****ЗАЩИТА РАСТЕНИЙ****4****ОПТИМИЗАЦИЯ**





Когда первопоселенцы прибыли в штат Иллинойс в начале 18 века, они пытались возделывать почву традиционным способом — чугунными плугами на конной тяге, но пробиваться через толстую корневую систему прерий было трудно. Молодой кузнец по имени Джон Дир разработал стальной плуг с гладкой поверхностью и изогнутыми листьями, или отвалами, которые с лёгкостью переворачивали толстый слой почвы прерий.

Его изобретение быстро завоевало популярность. Как говорится, остальное уже история...

Понимание того, что в разных хозяйствах различная почва, осталось у компании John Deere и по сей день. Мы осознаем, что нет двух одинаковых полей, и каждое хозяйство чем-то отличается от других. Тип почвы, технологии возделывания, подбор сельхозкультур и местный климат — всё это оказывает огромное влияние на рост и урожайность. ■





## ОБРАБОТКА ПОЧВЫ

Поскольку не бывает двух одинаковых почв и двух одинаковых состояний, выбор орудий для обработки почвы предопределяет эффективность работ. Индивидуальный севооборот и особенности ведения хозяйства также играют важную роль при выборе оптимального оборудования для обработки почвы. Как правило, обработка почвы в целом может иметь далеко идущие последствия с точки зрения борьбы с сорняками, прорастания семян, роста корней и урожайности. Компания John Deere предлагает широкий спектр орудий для первичной и предпосевной подготовки почвы.



## ПОСЕВ

Мы предлагаем широкий спектр сеялок – от механических до пневматических – с различными вариантами транспортной и рабочей ширины и производительности. Будьте уверены, компания John Deere готова предложить модель, которая идеально подойдет для Вашего хозяйства. Наше посевное оборудование обеспечит точную заделку семян и отличный контакт с почвой, что гарантирует оптимальное прорастание.

Пневматический посев быстро становится одним из самых популярных методов посева за счёт высокой производительности и универсальности применения – как при работе по традиционной, так и при работе по нулевой технологии обработки почвы. Более того, пневматические сеялки обеспечивают превосходную точность и производительность, позволяя обрабатывать больше гектаров в день.





## ЗАЩИТА РАСТЕНИЙ

Наша линейка интеллектуальных прицепных и самоходных опрыскивателей поможет Вам сэкономить время и средства благодаря интуитивно понятным органам управления, высокой точности и высокой скорости работы. Дисплей GreenStar прост в использовании, он поддерживает функции управления, контроля и диагностики. Данный дисплей выступает в качестве центра управления всеми наиболее

важными функциями, такими как AutoTrac, Field Doc, система мониторинга SprayStar, управление секциями John Deere и BoomTrac Pro. Вы обязательно оцените рабочую скорость до 32 км/ч, высокую производительность, диапазон разных объемов бака и различные варианты ширины штанги.



## ОПТИМИЗАЦИЯ

Наша система точного земледелия AMS помогает оптимизировать Ваш бизнес благодаря сокращению производственных затрат и повышению эффективности в каждом отдельном случае применения. Мы являемся экспертами в области надлежащего ведения сельского хозяйства, будучи компанией, которая продала более 100 000 приёмников StarFire и систем автоматического вождения AutoTrac по всему миру. Наша спутниковая сеть надёжна и проверена в полевых условиях; теперь она представляет собой комбинацию систем GPS и ГЛОНАСС, обеспечивая высокую точность даже в самых сложных условиях. Мы предлагаем полную интеграцию систем – от тракторов до культиваторов, сеялок, опрыскивателей и уборочных машин. Это позволяет Вам получить чёткое представление о различных вариантах инвестирования для оптимизации Вашего бизнеса!





# ГЛУБОКОРЫХЛИТЕЛЬ ДЛЯ МИНИМАЛЬНОЙ ОБРАБОТКИ ПОЧВЫ 2100

Выберите лучшее средство против глубокого уплотнения почвенного слоя — глубокорыхлитель John Deere для минимальной обработки почвы модели 2100. Он разрушает уплотнения, обедняющие посевы, сохраняя при этом необходимый уровень пожнивных остатков на полях с минимальной обработкой.

Глубокорыхлитель для минимальной обработки почвы 2100 доступен в конфигурации с 3 или 5 стойками и междурядьем 76 или 91 см, конфигурации с 4 стойками и междурядьем 76 см, конфигурации с 7 стойками и междурядьем 56, 61, 76 или 91 см, конфигурации с 9 стойками и конфигурации 56, 61

и 76 см, а также в складывающейся конфигурации с 9 стойками и междурядьем 76 см.

Наконечник стойки глубокорыхлителя шириной 19 мм способен разрушать уплотнение на глубине до 41 см с минимальным повреждением поверхности поля.

Дополнительные прямые стойки шириной 32 мм с защитой срезными болтами подходят для использования, когда требуется прохождение большего объема почвы и пожнивных остатков. Они могут применяться в сочетании с наконечниками LaserRip шириной 70, 127 и 178 мм.





Наконечник стойки глубокорыхлителя шириной 19 мм со сменной противоизносной накладкой и срезным болтом разрушает уплотнение на глубине до 41 см с минимальным повреждением поверхности.



Агрегатирование глубокорыхлителя 2100 с трактором выполняется быстро и легко с помощью сцепки категории 2, 3 или 3N (с быстроразъёмной муфтой).



Два регулируемых стабилизирующих колеса включены в базовую комплектацию и обеспечивают точное следование за трактором и дополнительную опору для рамы. Для регулировки высоты колёс не требуются инструменты\*.

\*Недоступно с функцией прицепной сцепки.





# V-ОБРАЗНЫЕ ГЛУБОКОРЫХЛИТЕЛИ МОДЕЛЕЙ 913 И 915

## РАЗРУШЕНИЕ ПОДПЛУЖНОЙ ПОДОШВЫ

Обратите внимание на V-образный глубокорыхлитель 915.

На V-образной конструкции рамы стойки расположены таким образом, чтобы обеспечить отличное прохождение почвы и пожнивных остатков без забивания. Модель 915 доступна в конфигурациях с 5, 7, 9, 11 или 13 стойками, она обеспечивает разрыхление на глубине 58 см и на глубине 48 см с дополнительными стойками. Минимальный дорожный просвет под рамой составляет 910 мм – впечатляет, не правда ли? Для обработки небольших полей и эксплуатации с тракторами малой мощности выберите модель 913 с 3 стойками. На моделях 913 и 915 в стандартную комплектацию входит щуп для почвы, позволяющий определить глубину уплотнения слоев на Ваших полях.

V-образный глубокорыхлитель модели 915:

- Режущие диски для превосходной обработки пожнивных остатков
- Интегральная сцепка обеспечивает превосходную маневренность
- Одинарные или двойные копирующие колёса для оптимального контроля глубины

V-образный глубокорыхлитель 913 идеально подходит для глубокого рыхления почвы при агрегатировании с малогабаритными тракторами. Он предназначен для работы на полях с небольшим количеством пожнивных остатков или при их отсутствии.



Усиленные одинарные или двойные копирующие колёса на модели 915 позволяют поддерживать постоянную глубину рыхления. Их легко настроить, отрегулировав стяжную муфту.





В соответствии с конструкцией рамы 913 стойки расположены по V-образной схеме, что обеспечивает превосходное разрыхление почвы центральными стойками и прохождение материала между стойками.



# ДИСКОВЫЙ ГЛУБОКОРЫХЛИТЕЛЬ 2720

## САМЫЙ ПРОЧНЫЙ ДИСКОВЫЙ ГЛУБОКОРЫХЛИТЕЛЬ

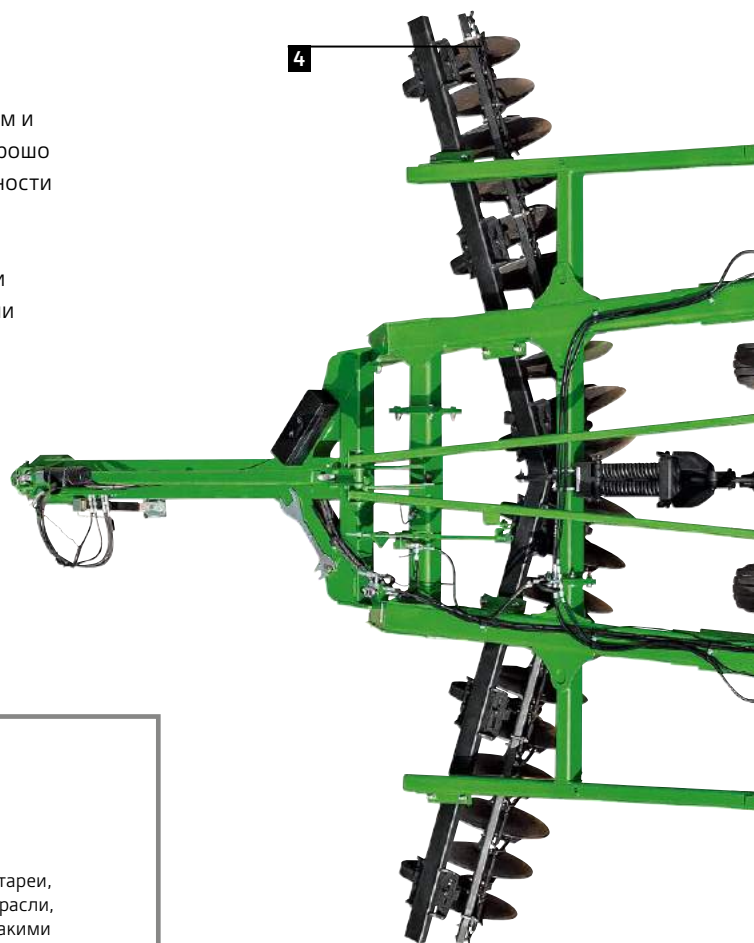
Нигде больше Вы не найдёте дисковый глубокорыхлитель, который предназначен для всех этих операций – измельчение, обработка и распределение пожнивных остатков; рыхление и дробление уплотнённого слоя почвы; заделка и смешивание пожнивных остатков; и, наконец, выравнивание поверхности почвы. И всё это за один проход.

Говоря о новом дисковом глубокорыхлителе 2720, мы всегда добавляем «жёсткий». Такие бесспорные преимущества как новая надёжная конструкция батарей с более тяжёлыми С-образными стойками, плавающие чистики, самая большая в отрасли ось дисковой батареи и диски диаметром 610 мм позволяют глубокорыхлителю 2720 обеспечивать улучшенный поток пожнивных остатков даже в самых сложных условиях. Он разрыхляет плотные слои почвы, устраняя негативно влияющее на урожайность уплотнение почвы на глубине до 40 см. Кроме того, подшипники не требуют смазки.

Дисковый глубокорыхлитель 2720 – идеальное оборудование для первичной обработки почвы при работе на полях с низким, средним и большим количеством пожнивных остатков. Глубокорыхлитель хорошо измельчает и заделывает пожвные остатки, оставляя на поверхности до 30-45%. Вы также можете использовать его для эффективной однопроходной обработки почвы сразу после сбора урожая. Глубокорыхлитель 2720 подходит для любой технологии обработки почвы при использовании культиватора 2210, дисковых борон серии 2600 и комбинированного культиватора 2310.



Ось крепления дисковой батареи, одна из самых крупных в отрасли, для высокой надёжности. Какими бы ни были условия на Ваших полях, диски на глубокорыхлителе 2720 справятся с ними.



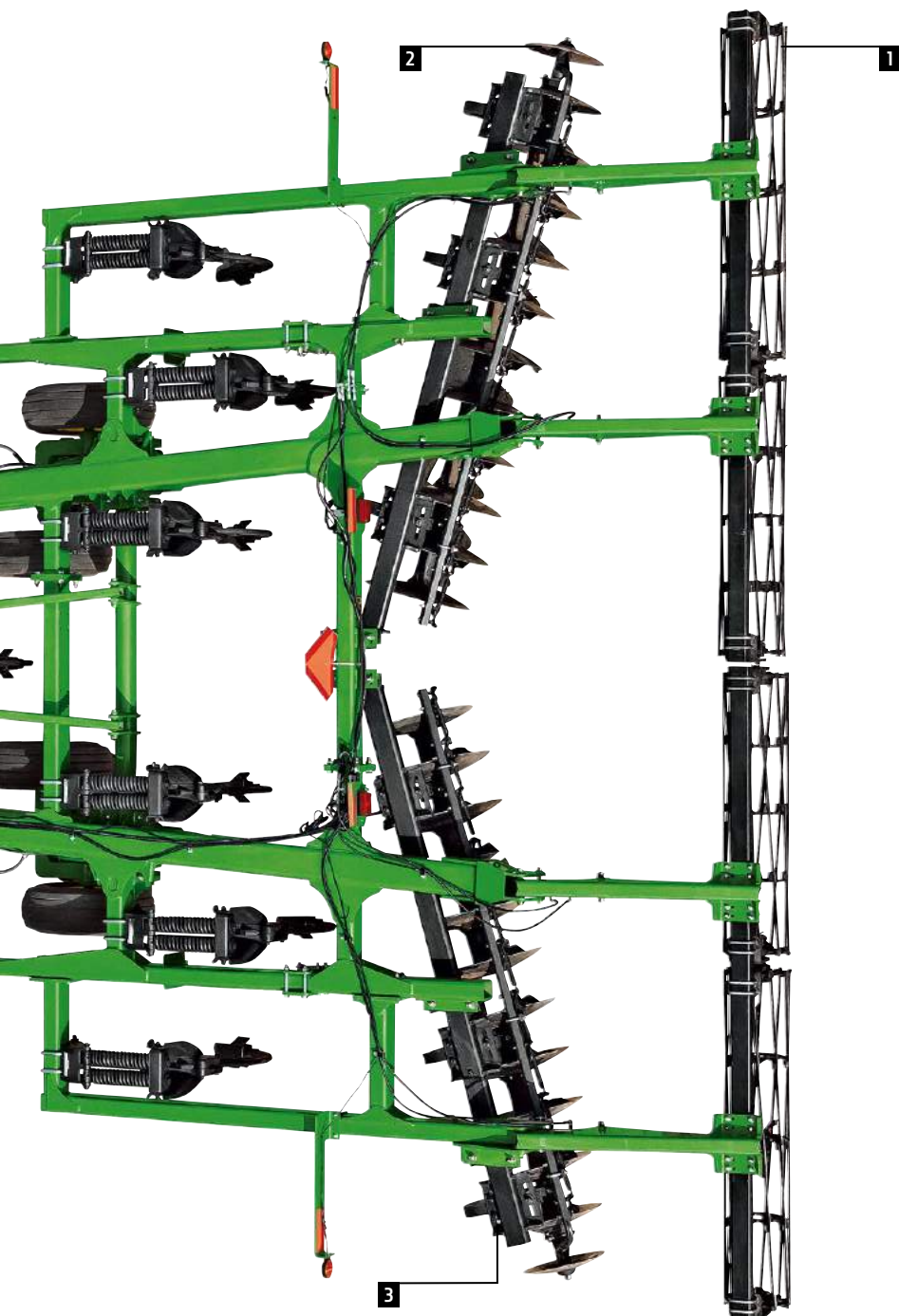




Данный запатентованный прикатывающий каток имеет три положения, которыми можно управлять с помощью гидравлической системы из кабины. Для лучшего контакта с почвой – в положение с гидравлическим прижиманием; для работы в условиях сложных топких почв его можно поднять, а также можно выбрать плавающий режим, чтобы слегка взрыхлить грунт.



Угол атаки передней батареи постоянный – 18°. Угол атаки задней батареи регулируемый: 14° – для более легких почв и небольшого количества пожнивных остатков или 16° – для более агрессивного дискования.



Пружинные S-образные стойки более надёжные и гибкие, они обеспечивают постоянную глубину обработки, включая твёрдые и каменистые почвы.



Усиленные плавающие чистики устанавливаются на заводе в саморегулируемом положении и обеспечивают максимальную производительность в поле. Положение жёсткого крепления является идеальным для сухих условий и обеспечивает минимальный износ дисков и самих чистиков. Саморегулируемое положение идеально подходит в условиях повышенной влажности и вязкости.



# ДИСКОВЫЙ ГЛУБОКОРЫХЛИТЕЛЬ 2720

## НОВАЯ УСИЛЕННАЯ РАМА ДЛЯ ТРАКТОРОВ ВЫСОКОЙ МОЩНОСТИ

Когда речь заходит о сегодняшних потребностях в мощности, вчерашние орудия для обработки почвы не подходят. С большей мощностью, крутящим моментом и весом современные тракторы требуют более крупные и мощные орудия с большими прочными рамами и компонентами сцепки.

Наши инженеры хорошо потрудились, доведя до совершенства дисковый глубокорыхлитель, отвечающий высоким требованиям производительности. Мы увеличили производительность нашего нового дискового глубокорыхлителя модели 2720, увеличив сечение рамы, установив дополнительные диагональные крепления рамы.

Только посмотрите на оптимизированную конструкцию. Долговечная рама изготовлена из высокопрочной стали, способной выдерживать динамические нагрузки, обычно возникающие при обработке твердых почв, а также при работе в тяжёлых условиях.

Значительно более прочная рама позволяет удерживать стойки и дисковые батареи на одном уровне, обеспечивая постоянную глубину.

Обработывая гектар за гектаром, сезон за сезоном, Вы действительно можете положиться на Ваш глубокорыхлитель благодаря его высокой производительности.



ПЕРВОНАЧАЛЬНОЕ КОЛ-ВО ПОЖНИВНЫХ ОСТАТКОВ, %	ОСТАТОЧНОЕ КОЛИЧЕСТВО ТВЁРДЫХ* ПОЖНИВНЫХ ОСТАТКОВ, %		ОСТАТОЧНОЕ КОЛИЧЕСТВО МЯГКИХ** ПОЖНИВНЫХ ОСТАТКОВ, %	
	НАКОНЕЧНИК 57 ММ	НАКОНЕЧНИК 178 ММ	НАКОНЕЧНИК 57 ММ	НАКОНЕЧНИК 178 ММ
100	40	35	15	12
90	36	32	14	11
80	32	28	12	10
70	28	25	11	8
60	24	21	9	7
50	20	18	8	6
40	16	14	6	5

ПРИМЕЧАНИЕ: % значения рассчитаны для рабочей глубины дисковых батарей 152 мм. Эти процентные значения не учитывают такие переменные, как уровень пожнивных остатков, скорость и тип почвы.

\* Твердые пожнивные остатки включают следующие культуры: кукуруза, сорго и пшеница (более 1,5 кубометров).

\*\* Мягкие пожнивные остатки включают следующие культуры: соя, пищевая фасоль, горох, пшеница (до 1,5 кубометров), подсолнечник, арахис и хлопок.





**ДИАПАЗОН РАБОЧЕЙ ШИРИНЫ – СООТВЕТСТВИЕ ВАШИМ УСЛОВИЯМ РАБОТЫ:**

- 5 стоек — рабочая ширина 3,8 м, транспортная ширина 5,2 м
- 7 стоек — рабочая ширина 5,3 м, транспортная ширина 6,8 м (узкая конфигурация 5,5 м)
- 9 стоек — рабочая ширина 6,9 м, транспортная ширина 5,6 м
- 11 стоек — рабочая ширина 8,4 м, транспортная ширина 5,6 м



# КОМБИНИРОВАННЫЙ ГЛУБОКОРЫХЛИТЕЛЬ 2730

## ФУНДАМЕНТАЛЬНАЯ ПРОЧНОСТЬ. КЛЮЧЕВЫЕ ПРЕИМУЩЕСТВА

Модель 2730 выполняет три различных операции за один проход:

- Измельчение и заделка пожнивных остатков
- Обработка и перемешивание почвы, рыхление уплотнённых участков
- Выравнивание почвенного профиля

Требования к обработке почвы меняются в зависимости от состояния культур. Соответственно, Вам нужно иметь гибкий подход. Именно поэтому комбинированный глубокорыхлитель John Deere 2730 – это правильный выбор для эффективной обработки почвы в один проход.

- Рама, одна из самых больших в отрасли – повышенная надёжность, меньшая необходимость в обслуживании и увеличенный срок бесперебойной работы.
- Отдельное крепление диска либо дисковых батарей и гидравлическая регулировка – высокая производительность в любых условиях.
- Расстояние между стойками 127 см – беспрепятственное прохождение пожнивных остатков.
- Гидравлически регулируемые сферические или зубчатые диски – превосходное выравнивание поля.
- Кромка активного режущего ножа или прутковый прикатывающий каток – превосходного уплотнение.







4 варианта рабочей ширины - 4,30; 5,50; 6,70 и 7,90 м с 7, 9, 11 и 13 стойками позволят легко подобрать трактор соответствующей мощности для максимальной производительности, при этом транспортные размеры вполне приемлемы.



Индивидуальная установка диска на С-образной стойке на обоих рядах в сочетании с широкими возможностями гидравлической регулировки позволяет идеально копировать рельеф поля даже в холмистой местности и оставляет ровный профиль с постоянной рабочей глубиной.



# ЧИЗЕЛЬНЫЙ ПЛУГ 2410

## УСИЛЕННАЯ КОНСТРУКЦИЯ ДЛЯ ТЯЖЁЛЫХ ПОЛЕВЫХ УСЛОВИЙ

Чизельный плуг John Deere 2410 уже многие годы на практике демонстрирует эффективную обработку пожнивных остатков. Данная модель настолько же надёжна, насколько и производительна. Прочная рама чизельного плуга 2410 отличается особой прочностью при максимально активной эксплуатации. Сверхпрочные стальные поперечные балки коробчатого сечения 10x10 см позволяют модели 2410 выдерживать самые сложные условия.

Стандартная конструкция с плавающей сцепкой обеспечивает захват земли с точным контролем глубины вне зависимости от местности. Независимо от тягово-сцепного устройства плавающая сцепка требует минимальных регулировок.

- Модели с 3 или 5 складывающимися гибкими секциями и рабочей шириной до 19,2 м
- Тандемные колеса Walk-Over — четкое копирование неровной поверхности поля
- AccuDepth — точный контроль глубины на ходу вне зависимости от типа местности
- Различные орудия для обработки почвы — для разных типов почв и любых условий
- Штригельная борона со штифтом для быстрой регулировки — простая и быстрая замена в соответствии с изменяющимися условиями
- Высококачественная обработка пожнивных остатков



Плавающая сцепка входит в стандартную комплектацию чизельного плуга 2410 и обеспечивает чёткое копирование рельефа.



Тандемные колеса Walk-Over придают раме дополнительную устойчивость и обеспечивают плавное горизонтальное движение на неровных полях.



Стойки TruePosition устраняют боковые колебания и дают возможность лучше копировать профиль почвы, обеспечивая более точное положение оборудования.









# ДИСКОВЫЕ БОРОНЫ СЕРИИ 2600

## САМАЯ ПРОИЗВОДИТЕЛЬНАЯ ДИСКОВАЯ БОРОНА

Компания John Deere представляет самую прочную, тяжёлую и производительную дисковую борону за всю свою историю: серию 2600.

Мы увеличили диаметр оси дисковой батареи до 51 мм (теперь он самый большой в отрасли) и приходящийся на каждый диск вес (до 60%). Кроме того, была увеличена нагрузка для обработки очень плотной почвы на глубину до 20 см под зерновые или измельчения и заделки остатков кукурузы за один проход. Выберите ту модель дисковой бороны, которая оптимально соответствует Вашим условиям работы и подходу к ведению хозяйства.

- Дисковая борона модели 2620 лучше всего подходит для подготовки семенного ложа и весенней обработки пожнивных остатков перед посевом.
- Дисковая борона модели 2623 может быть использована для подготовки семенного ложа весной или при большом количестве пожнивных остатках осенью, например, при лушении стерни после уборки урожая.
- Модель 2625 – это самая производительная и прочная дисковая борона, разработанная для глубокой обработки почвы, измельчения и заделки пожнивных остатков.
- Дисковая борона модели 2623VT предназначена для быстрой и неглубокой первичной обработки стерни кукурузы или пшеницы сразу после уборки урожая.





## 1 | ДИАМЕТР ОСИ ДИСКОВОЙ БАТАРЕИ 51 ММ.

Самая большая в отрасли ось дисковой батареи. Какими бы ни были условия работы на Ваших полях, батареи дисковой бороны серии 2600 с лёгкостью справятся с ними. Все оси имеют новаторскую облегченную систему затяжки.

## 2 | ПРУЖИННЫЕ С-ОБРАЗНЫЕ СТОЙКИ.

Все дисковые бороны серии 2600 оснащены пружинными С-образными стойками, рассчитанными на повышенные нагрузки. Благодаря данным стойкам достигается постоянная глубина дискования, даже на плотных и каменистых почвах.

## 3 | ГИДРАВЛИЧЕСКОЕ ПРОДОЛЬНОЕ ВЫРАВНИВАНИЕ.

Новая система гидроцилиндров легко управляется из кабины и не требует механических регулировок.

## 4 | УВЕЛИЧЕННЫЙ ВЕС, ПРИХОДЯЩИЙСЯ НА ДИСК.

Для лучшего измельчения и заделки пожнивных остатков и корней дисковые бороны серии 2600 теперь имеют больший вес – максимальный вес, приходящийся на диск при первичной обработке почвы, на боронах модели 2625 составляет 127 кг. Даже у дисковых борон 2620, предназначенных для более лёгких почв и вторичной обработки, минимальный приходящийся на диск вес достигает впечатляющих 68 кг.

## 5 | УПЛОТНЁННЫЕ НЕОБСЛУЖИВАЕМЫЕ ПОДШИПНИКИ.

Новые подшипники для дисковых борон серии 2600 имеют прочные полимерные вкладыши, позволяющие оси динамично подстраиваться под меняющиеся условия. Это повышает эксплуатационную надёжность и уменьшает время на сервисные работы.



Ось дисковой батареи 51 мм. Самая большая из представленных на рынке.



Пружинные С-образные стойки.



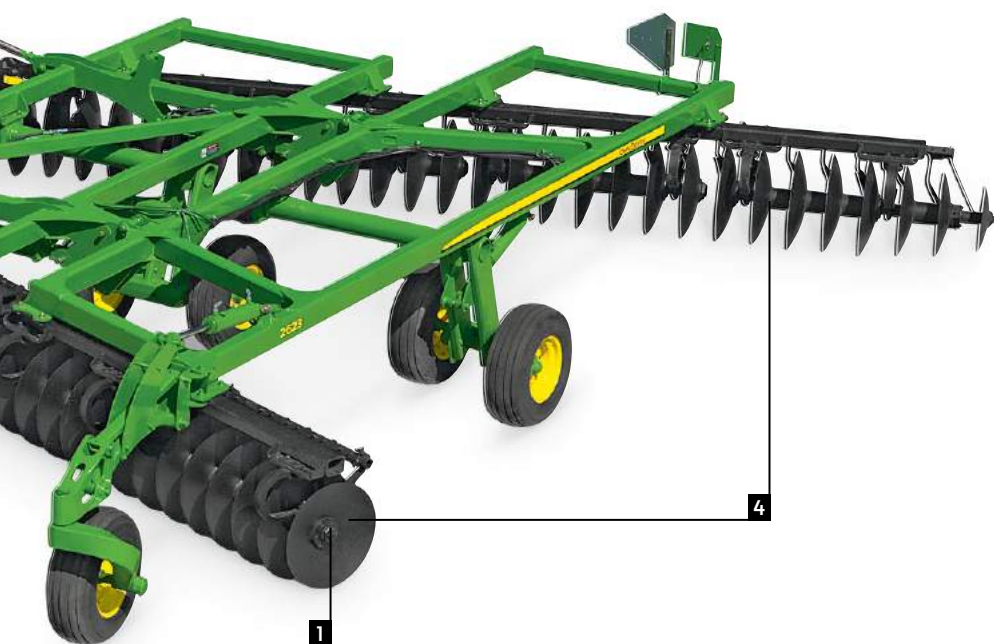
Гидравлическое продольное выравнивание.



Увеличен вес, приходящийся на диски.



Уплотненные закрытые подшипники, не требующие обслуживания.





# ДИСКОВАЯ БОРОНА 2620

## ВАШ ПЕРВЫЙ ШАГ ПРИ ПОСЕВЕ

Для превосходной подготовки поля к последующим посевным работам используйте дисковую борону модели 2620. Это идеальное решение для рыхления почвы на полях на глубине до 13 см. Помимо того, что почва прогревается быстрее, проход дисковой бороней 2620 также позволяет пропашной или пневматической сеялке точно заделывать семена для их оптимального прорастания.

- Минимальный вес на один диск – 68 кг\*
- Диаметр диска 560 или 610 мм позволяет работать в тяжёлых условиях
- Расстояние между дисками 185 или 230 мм сводит с минимуму риск забивания
- Стабилизирующие колёса обеспечивают более точное копирование рельефа
- Штригельная борона или прикатывающий каток для создания ровной поверхности

С учётом большого разнообразия земледельческих задач предлагается 10 различных вариантов рабочей ширины дисковой бороны 2620 – от 6,4 м (для агрегатирования с тракторами серии 6В/6М) до 15 м (для агрегатирования с тракторами серии 9R).



\* Вес на один диск для моделей 2620 рассчитывается на основе диаметра диска на 560 мм и расстояния между дисками 230 мм.





Правильно организовать посевную и, тем самым, получить максимальный доход от инвестиций в семена Вам поможет дисковая борона 2620. Посетите дилера прямо сегодня, чтобы узнать больше.

Проведение весенней посевной кампании дисковой бороной 2620 позволит Вам уничтожить сорняки, разрушить поверхностную корку, перемешать почву и получить однородное семенное ложе. В результате, достигается оптимальное состояние почвы.



# ДИСКОВАЯ БОРОНА 2623 ДВОЙНОГО НАЗНАЧЕНИЯ

ПРОЧНОСТЬ ДИСКОВ, ПЛАВНОСТЬ ХОДА



Кто откажется от предложения «два в одном»? Именно так можно охарактеризовать работу дисковой бороны модели 2623 от John Deere – универсальное орудие, которое можно использовать как для первичной, так и для вторичной обработки почвы.

Необходимо измельчить и заделать пожнивные остатки осенью? Дисковая борона 2623 справится с этим без проблем. Хотите использовать её весной для подготовки почвы под посев? Модель 2623 справится и с этой задачей.

Такая универсальность достигается благодаря нескольким конструктивным особенностям:

- Минимальный вес на один диск 86 кг\*
- Диаметр диска 610 или 660 мм для соответствия любым критическим условиям применения
- Расстояние между дисками 230 мм для оптимального прохождения пожнивных остатков
- Рабочая глубина до 18 см для перемешивания почвы и подготовки семенного ложа
- Финишные диски на внешней батарее для обеспечения ровного профиля почвы
- Штригельная борона или прикатывающий каток для создания ровной поверхности и надлежащего уплотнения

Итак, почему бы не расширить свои возможности с помощью дисковой бороны двойного назначения модели 2623, добиваясь максимальной рентабельности инвестиций и производительности? Ваш региональный дилер John Deere продемонстрирует, что для этого нужно.

\* Вес на один диск для моделей 2623 рассчитывается на основе диска диаметром 610 мм и расстояния между дисками 230 мм.



Гибкая складывающаяся рама крыла и механическое управление крылом в стандартной комплектации всех дисковых борон серии 2600 поддерживают горизонтальное положение рамы по всей ширине и обеспечивают создание идеального контура на склонах за счёт равномерной рабочей глубины.





# ДИСКОВАЯ БОРОНА 2625

## ВАШЕ ОРУДИЕ ДЛЯ ПЕРВИЧНОЙ ОБРАБОТКИ ПОЧВЫ

Потребность в орудии для однопроходной обработки почвы, способном работать на тяжёлых почвах, сама по себе не нова. И наш ответ таков: дисковая борона модели 2625. Эта усиленная борона предназначена для обработки полей с большим количеством пожнивных остатков. После такой обработки покрытие поля пожнивными остатками составляет не менее 30%, а следы прошлогоднего уплотнения почвы отсутствуют. Самая широкая модель бороны обрабатывает 12,4 м за один проход, значительно повышая производительность. Более того, четыре модели меньшей ширины захвата позволяют подобрать трактор соответствующей мощности.





Конструктивные особенности оборудования обеспечивают более глубокую обработку почвы с интенсивным измельчением и заделкой пожнивных остатков:

- Минимальный вес, приходящийся на один диск, равен 127 кг, что гарантирует лучшее проникновение в тяжёлую почву\*
- Диски диаметром 610 или 660 мм для заделки пожнивных остатков
- Расстояние между дисками 230 или 280 мм для работы с большим объёмом пожнивных остатков
- Ось батареи диаметром 51 мм для максимальной надёжности
- Рабочая глубина до 20 см для превосходного перемешивания пожнивных остатков
- Усиленные чистики для влажных и липких почв

Желаете узнать больше о дисковой бороне для первичной обработки почвы модели 2625? Тогда свяжитесь с Вашим региональным дилером John Deere сегодня же.



Дисковая борона 2625 обеспечит прекрасные результаты даже на самых тяжелых почвах. Такие особенности, как уникальная ось дисковой батареи диаметром 51 мм и уплотненные необслуживаемые подшипники, гарантируют как эксплуатационную надёжность, так и производительность.



К сожалению, большие поля не подразумевают более широкие дороги — и мы помнили об этом, проектируя дисковую борону 2625. К наиболее широким моделям добавлено небольшое крыло, которое позволяет складывать их еще раз, достигая приемлемой ширины и высоты в транспортном положении, а также выполнять высокопроизводительное дискование. С этой опцией дисковые бороны работают как машина с 3 секциями, а складываются как машина с 5 секциями.

\* Вес на один диск для моделей 2625 рассчитывается на основе диска диаметром 610 мм и расстоянии между дисками 280 мм.



# ДИСКОВАЯ БОРОНА 2623VT

## АГРЕССИВНЫЕ УГЛЫ АТАКИ И ИХ ВЛИЯНИЕ НА КАЧЕСТВО И СКОРОСТЬ ОБРАБОТКИ ПОЧВЫ

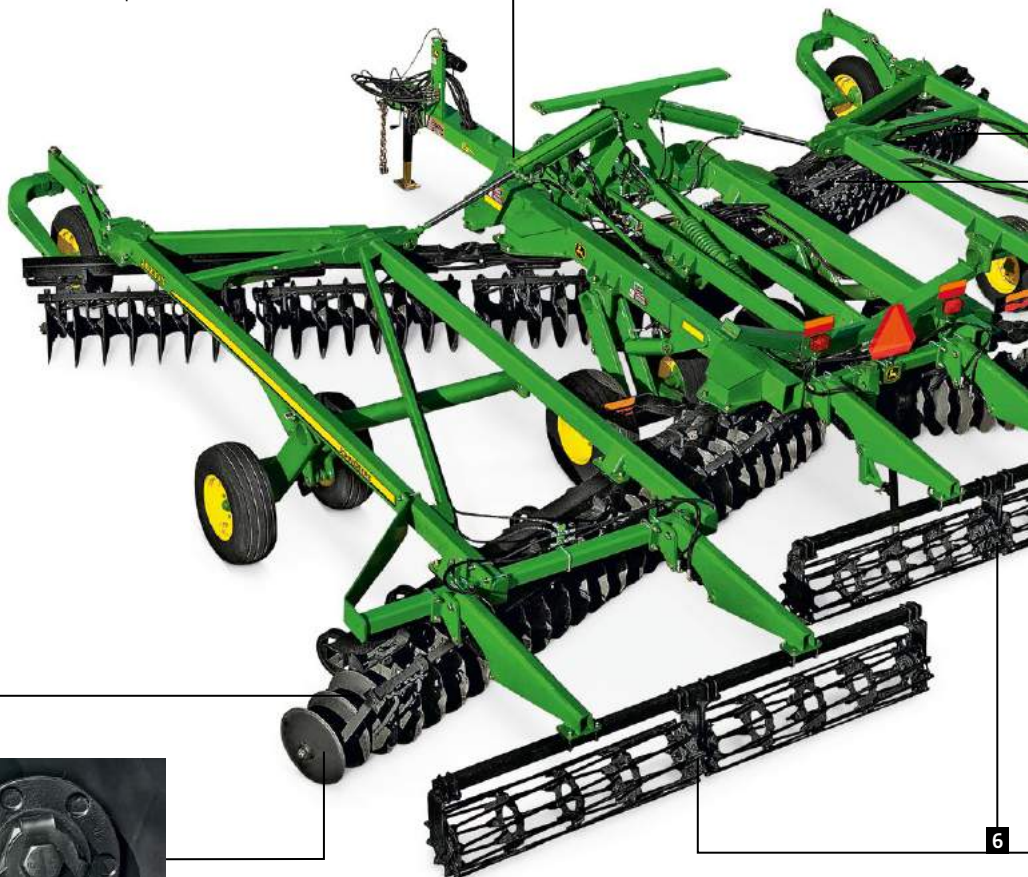
Вам нужно прочное и надёжное орудие, успешно обеспечивающее лущение стерни сразу после уборки зерновых культур и кукурузы? Необходима поверхностная обработка почвы при постоянной глубине лущения? Требуется измельчать до требуемого размера и перемешивать большие объемы пожнивных остатков? Вам нужен инструмент финишной обработки для весенней подготовки почвы к посеву? Желательно также поднять производительность на более высокий уровень? Все это предлагает Вам дисковая борона John Deere 2623VT!

Что же делает дисковую борону 2623VT такой производительной?

- Агрессивный угол атаки батареи с 21° впереди и 19° сзади
- Уникальная, менее сферическая конструкция диска
- Сочетание гладких и рифленых дисков на передней и задней батареях
- Высокая рабочая скорость 11 – 16 км/ч
- Патентованный 3-позиционный прикатывающий каток



Обработка почвы на малой глубине может выполняться со скоростью до 16,1 км/ч.



### Другие особенности:

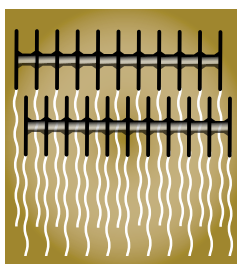
Чистик направляет пожнивные остатки и предотвращает забивание липкой почвой; дополнительные чистики можно заказать отдельно. Не требующие техобслуживания подшипники с элементами из полимеров высокой плотности — позволяют сократить подготовку к выходу в поле и увеличить время безотказной работы.



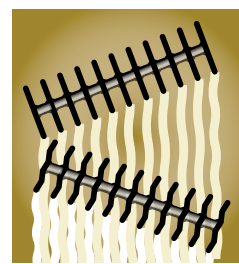
Дисковая борона 2623VT обеспечивает агрессивное измельчение пожнивных остатков осенью, оставляя достаточно пожнивных остатков для сохранения почвы. Весной – за счёт различия углов атаки батареи достигается полное перекрытие траекторий дисков и создаётся ровная гладкая поверхность поля. Наконец, прикатывающий каток прекрасно выполняет финишную обработку за один проход.

### Как влияет угол атаки дисков на эффективность обработки

Небольшой угол атаки



Агрессивный угол атаки



Верхний  
почвенный слой  
Семенное ложе

Почувствуйте разницу. Некоторые орудия (с небольшим углом атаки) могут приводить к созданию неровной поверхности с эффектом «стиральной доски», которая непригодна для надлежащего посева. Дисковая борона 2623VT с агрессивным углом атаки дисковой батареи обеспечивает эффективное измельчение толстых стеблей кукурузы, заделывание сорняков, измельчение комьев земли и оставляет за собой ровный гладкий верхний слой почвы. О подробностях можно узнать у Вашего дилера John Deere.



2

21° / 19°



4



**Одноточечная система контроля** глубины входит в стандартную комплектацию всех дисковых борон 2623VT; дополнительно заказать TouchSet – автоматический регулятор глубины обработки на ходу.

**1** | Одна из самых прочных в индустрии ось дисковой батареи – диаметр 51 мм, гарантирует прочность и долгий срок службы.

**2** | Идеальные углы атаки дисков как на передней, так и на задней батареях создают более гладкую и однородную поверхность почвы под посев.

**3** | Прочные сферические передние диски – эффективное измельчение толстых стеблей кукурузы, заделывание сорняков, разбивка комьев земли и выравнивание поверхности поля.

**4** | Прочные волнистые задние диски – эффективное перемешивание почвы, аэрация почвы и заделка пожнивных остатков.

**5** | Идеальное расстояние между дисками – 185 мм – оптимально подходит для измельчения пожнивных остатков и перемешивания почвы за один проход.

**6** | Трехпозиционные прикатывающие катки\*: положение с активным гидравлическим усилием – для постоянного контакта с почвой, поднятое положение – для работы на тяжёлой мокрой почве, плавающее – для работы на лёгких почвах.

**7** | Гидравлическое продольное выравнивание позволяет производить изменения на ходу из кабины, добиваясь наилучших результатов почвообработки.

\* Планчатые катки не рекомендуются для каменистой почвы



# КУЛЬТИВАТОР 2210

Рациональная эксплуатация и сокращение операционных расходов являются важными факторами успешного ведения сельского хозяйства. Культиваторы всегда были популярным орудием быстрой предпосевной подготовки, они также широко используются для весенней обработки почвы.

За счёт сокращения проходов по полю, отдельно для проведения первичной и вторичной обработки почвы, на поверхности поля остается большое количество пожнивных остатков, а внесение удобрений осуществляется с меньшим кондиционированием почвы.

Культиваторы 2210 отличаются прочностью и надёжностью конструкции, они часто применяются в хозяйствах для предпосевной подготовки почвы.







- Запатентованная конструкция со сквозными балками рамы — максимальная прочность и надёжность
- Одноточечный контроль глубины — удобная и быстрая регулировка глубины
- Лапы Perma-Loc — быстрая замена изнашиваемых компонентов, увеличение сроков безотказной работы
- Расположение стоек в шахматном порядке — отличное прохождение пожнивных остатков для предотвращения забивания
- Опциональная задняя сцепка — возможность установки катка для подготовки семенного ложа 200



Передние саморегулирующиеся колеса позволяют легче поворачивать и обеспечивают жесткую поддержку передней рамы.



Стойки TruPosition обеспечивают отличную работу в условиях твёрдых почв и большого количества пожнивных остатков. Прочная стойка (19 мм) справляется с нагрузками высокой скорости работы и жёстких полевых условий.



# КУЛЬТИВАТОРЫ 2230

НЕ ПРОСТО РОВНАЯ ПОВЕРХНОСТЬ.  
РОВНАЯ ПОВЕРХНОСТЬ НОВОГО УРОВНЯ.

Представьте себе самое ровное семенное ложе, которое только можно создать. Компания John Deere представляет новый уровень производительности культиваторов: полностью новый культиватор 2230LL Level-lift и культиватор с плавающей сцепкой 2230FH Floating-hitch.

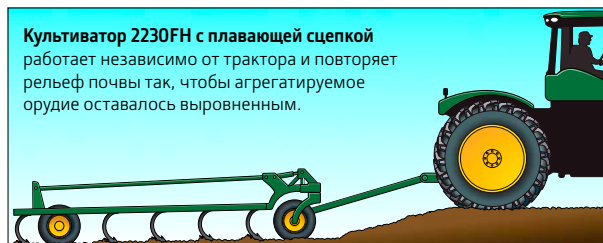
## Не просто ровная поверхность. Ровная поверхность нового уровня.

Переработанные сверху донизу наши новые модели для обработки почвы создают гладкую и ровную поверхность. Лапы разрезают, перемешивают и обрабатывают почву для обеспечения равномерной, однородной обработки почвы и под поверхностью. Идеальная среда для укоренения и роста культур из новых семян.

**Обработывайте на 88 га больше каждый день.** По сравнению с нашими предыдущими моделями, новые культиваторы 2230 дают вам новый уровень производительности. Обработывайте большую ширину. Выберите рабочую ширину из широкого диапазона, чтобы создавать требуемые семенные ложа, готовые к проходу сеялки точного высева. Благодаря рабочей ширине до 21,2 м можно обрабатывать большую площадь за каждый проход, а значит, и за день. Мы также сократили разницу между размерами, что позволяет вам выбирать размер инструмента, подходящий для ваших операций и размера трактора. Кроме того, мы предлагаем варианты пятисекционных культиваторов Level-lift, которые не были доступны ранее. В дополнение к этому мы улучшили транспортные размеры при передвижении по дороге.

ОПЦИИ МОДЕЛЕЙ	МИНИМАЛЬНАЯ ШИРИНА	МАКСИМАЛЬНАЯ ШИРИНА	ОПЦИИ КОНФИГУРАЦИИ
Культиватор 2230LL	7,2 м	18,4 м	15
Культиватор 2230FH	7,8 м	21,2 м	14

**Работайте быстрее.** Благодаря увеличению максимальной рабочей скорости с 13 до 16 км/ч, вы можете передвигаться на 25 процентов быстрее, чем ранее, и обрабатывать большую площадь, гектар за гектаром, день за днем.



Для паровых культиваторов 2230 предлагается **плавающая сцепка** и **сцепка Level-lift**. Доступны конфигурации с 3 и 5 секциями. Показанный здесь культиватор 2230FH позволяет повторять рельеф и контролировать глубину на любой местности.



Культиватор 2230 с плавающей сцепкой



**Активные гидравлические самоустанавливающиеся колеса** являются стандартными на основной раме и рамах боковых секций моделей с плавающей сцепкой. Эти колеса позволяют легче поворачивать и обеспечивают жесткую поддержку передней рамы. Они работают в сочетании со стандартной плавающей сцепкой, обеспечивая постоянную рабочую глубину.





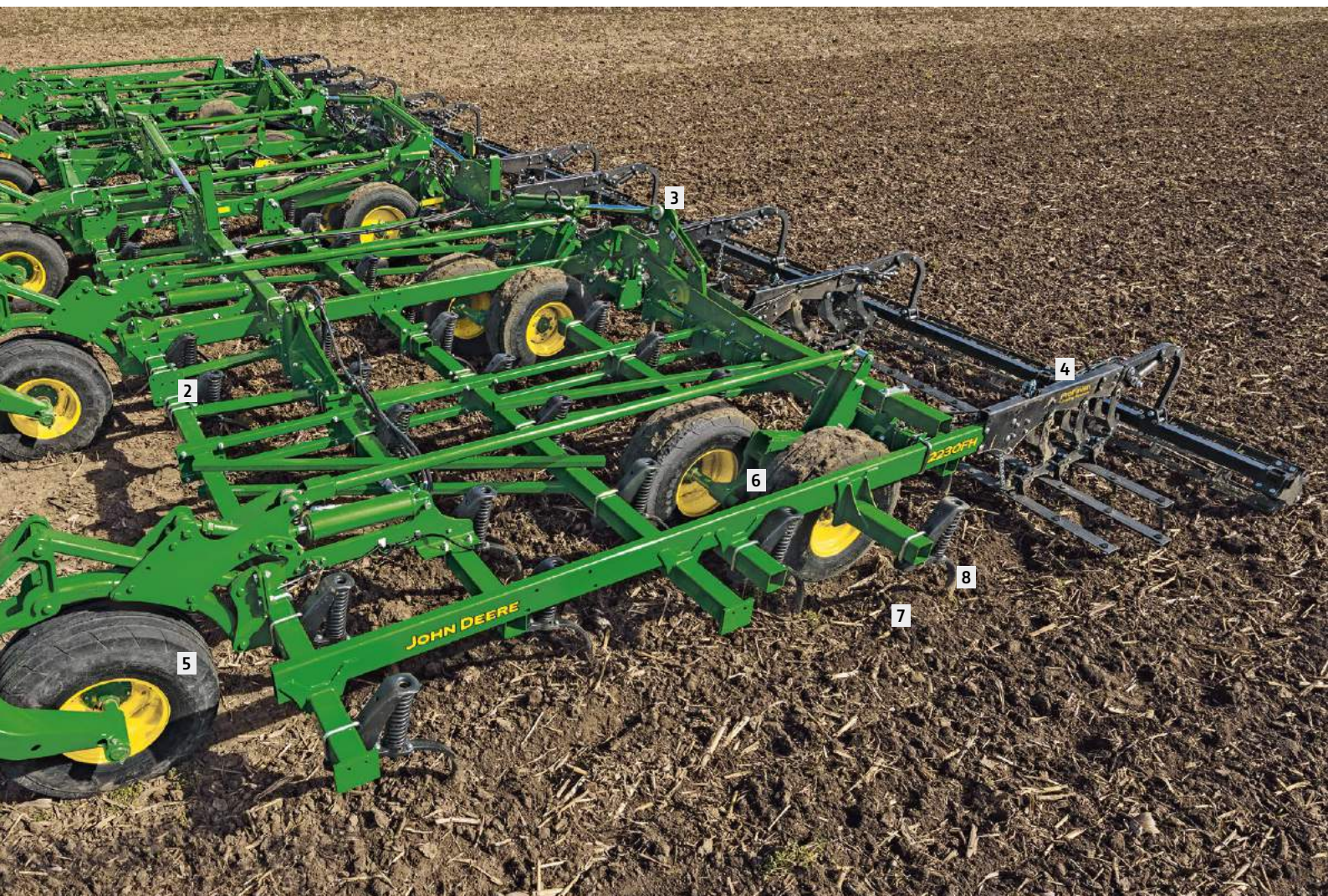
**Расположение рыхлительных лап с фактическим разделением по центру 153 мм** обеспечивает улучшенный поток пожнивных остатков, практически полное отсутствие забиваний, а также более равномерную заделку почвы и удаление сорняков. Решетчатая рама облегчает поток пожнивных остатков спереди назад благодаря тому, что стойки имеют оптимальные поперечные и диагональные промежутки.



**Закаленные пальцы** используют шаровой шарнир на Т-образной сцепке для подсоединения сцепки к основной раме для обеспечения максимальной прочности.



**Система выравнивания ProFinish** позволяет настроить окончательную обработку семенного ложа. Можно выбрать одну из 6 опций задней бороны. Прутковые и планчатые прикатывающие катки имеют гидравлическую регулировку для обеспечения соответствия изменяющимся условиям.



**Тандемные колеса Walk-Over на основной раме** являются стандартными. Их шахматное расположение позволяет пожнивным остаткам проходить через машину без забиваний. Тандемные колеса Walk-Over на рамах боковых секций являются отражением колес основной рамы и входят в стандартную комплектацию. Они обеспечивают улучшенный контроль глубины и повышают устойчивость рамы.



**Высокопроизводительные (HP) лапы** разбивают уплотнения верхнего слоя почвы и легко разрезают сорняки. Благодаря борозде, расположенной ниже, чем у традиционных лап, создается меньшее сопротивление и более равномерное проникновение. Они идеально подходят для рабочей скорости 16 км/ч культиватора 2230.



Даже на высоких скоростях **стойки TruePosition** с усилием расщепления 91 кг способны поддерживать равномерную глубину и ровный срез для обеспечения оптимального семенного ложа в переменных условиях.



# ПЕРЕРАБОТАНЫ СВЕРХУ ДОНИЗУ

**Более прочная конструкция рамы.** Обе модели культиваторов имеют обновленную решетчатую конструкцию рамы, изготовленную из прочных трубок для долгой службы.

**Постоянный поток пожнивных остатков.** Наша новая конструкция рамы имеет расположение рыхлительных лап с фактическим разделением по центру с промежутками 152 мм для максимального потока пожнивных остатков, перемешивания почвы и контроля сорняков по всей ширине агрегируемого орудия. Благодаря увеличению количества рядов в некоторых конфигурациях вокруг каждой лапы теперь имеется зазор 610 мм.

**Удобство транспортировки.** Мы улучшили транспортные размеры практически для всех размеров агрегируемых орудий. Доступны также конфигурации с малой транспортной высотой.

**29 новых конфигураций.** Ваши поля и агрономические цели не такие же, как у вашего соседа. Вот почему мы расширили нашу новую линейку культиваторов, включив совершенно новые конфигурации Level-lift с пятью секциями, более широкий ассортимент рабочей ширины, а также добавив новые возможности, отвечающие уникальным потребностям ваших операций.



## ДОПОЛНИТЕЛЬНЫЕ ПРЕИМУЩЕСТВА

**Система выравнивания ProFinish предлагает больше вариантов борон, чем раньше.** Выберите одну из шести задних борон, совместимых со всеми конфигурациями, чтобы создать оптимальную среду для своих семян. Высокопроизводительные (НР) лапы доступны для культиватора 2230. Отвалы изготовлены из лучшей микросплавной (борсодержащей) стали для обеспечения долговечности и большей гибкости под нагрузкой.



Высокопроизводительные (НР) лапы имеют уникальную конструкцию боковых секций и тонкую кромку, уменьшающую сопротивление и обеспечивающую более равномерное проникновение. Они идеально подходят для рабочей скорости культиватора 2230 — до 16 км/ч.

## ОБОРУДОВАНИЕ ДЛЯ КУЛЬТИВАТОРОВ 2230 С ПЛАВАЮЩЕЙ СЦЕПКОЙ И LEVEL-LIFT



4-рядная штригельная борона



3-рядная штригельная борона с прутковым прикатывающим катком



3-рядная штригельная борона с планчатым прикатывающим катком



6-рядная зубовая борона



3-рядная зубовая борона с прутковым прикатывающим катком



3-рядная зубовая борона с планчатым прикатывающим катком

### УРОВНИ ПОЖНИВНЫХ ОСТАТКОВ ПОСЛЕ ОДНОГО ПРОХОДА

Процент изначальных остатков	НЕЛОМКИЕ						ЛОМКИЕ					
	60	50	45	40	35	30	60	50	45	40	35	30
Инструменты с промежутком 152 мм	45	38	34	30	26	23	36	30	27	24	21	18

Уровни оставшихся пожнивных остатков можно легко изменить, отрегулировав промежуток между лапами на паровом культиваторе 2230.





Задняя сцепка совместима со всеми конфигурациями Level-lift и плавающей сцепки для обеспечения большей универсальности при использовании буксируемого оборудования, такого как финишер семенного ложа John Deere 200. Вертикальная нагрузка на дышло увеличена до 680 кг (GVW 13 000).



Модели TruPosition имеют стойки высотой 610 мм, толщиной 16 мм и усилием расщепления 91 кг для обеспечения равномерной глубины обработки почвы в тяжелых условиях. Промежуток между рыхлительными лапами 152 мм обеспечивает эффективное прохождение потока пожнивных остатков.

## БОЛЕЕ ИНТЕЛЛЕКТУАЛЬНАЯ РАБОТА С ТЕХНОЛОГИЕЙ TruSet



Наши культиваторы нового поколения стали не только шире и быстрее. Они также созданы для более интеллектуальной работы благодаря интегрированной технологии TruSet, входящей в базовую комплектацию. Технология TruSet позволяет регулировать глубину лап, дисковых ножей и прижимное усилие прикатывающего катка из кабины за 6 секунд. Выполнение этих регулировок вручную займет до 20 минут. Для культиватора 2230FH также предлагается опциональная система TruSet с управлением по всей ширине для индивидуального выравнивания секций.

С помощью интегрированной функции точного земледелия John Deere можно документировать и выполнять предписания с переменной глубиной при обработке почвы. Можно документировать скорость, глубину и прижимное усилие прикатывающего катка. Кроме того, можно запустить предписание обработки почвы для оптимизации агрегируемого орудия под другие области поля и типы почвы, что поможет добиться наилучшего семенного ложа по всему полю.

Технологию TruSet можно использовать и для оборудования других производителей. Просто обратитесь к нам для получения комплекта совместимости.

### ФУНКЦИЯ TruSet

АГРЕГАТИРУЕМОЕ ОРУДИЕ	КОНТРОЛЬ ГЛУБИНЫ	КОНТРОЛЬ ПРИЖИМНОГО УСИЛИЯ	ФУНКЦИЯ ДОКУМЕНТИРОВАНИЯ	ФУНКЦИЯ ПРЕДПИСАНИЙ ДЛЯ ОБРАБОТКИ ПОЧВЫ	СОВМЕСТИМОСТЬ С ТРАКТОРАМИ КОНКУРИРУЮЩИХ ПРОИЗВОДИТЕЛЕЙ
Культиваторы 2230	Рыхлительные лапы	Прикатывающие катки	Да	Да	Да
Культиваторы 2230	Дисковые ножи, рыхлительные лапы	Прикатывающие катки	Да	Да	Да



**Добавьте прикатывающие катки, которые можно регулировать из кабины с помощью гидравлики.** Круглые и плоские прутки исключительно хорошо истирают комья и оставляют грубую почву на поверхности, а мелкие частицы почвы — в зоне семян, для обеспечения лучшего контакта семян с почвой. Просто поднимайте прикатывающие катки, опускайте их или переводите их в плавающее положение при изменении состояния поля и почвы, не покидая при этом комфортную кабину. Кроме того, можно отрегулировать прижимное усилие, установив нужную величину от нуля до максимального давления 6,2 МПа с помощью системы TruSet.



**Установите на культиватор шины, которые вы предпочитаете.** В базовое оборудование входят радиальные шины на центральной раме. На рамах крыльев и стабилизирующих колесах устанавливаются диагональные шины, но опционально можно модернизировать их с помощью радиальных шин.



**Ежедневное техническое обслуживание не требуется.** Мы добавили полимерные противозносные накладки на шарнирные валы центральной рамы, а также не требующие обслуживания подшипники на прикатывающие катки, чтобы помочь вам быстрее добираться до поля каждый день.



# КОМБИНИРОВАННЫЙ КУЛЬТИВАТОР 2330

## НОВЫЙ УРОВЕНЬ ПРОИЗВОДИТЕЛЬНОСТИ В УСЛОВИЯХ БОЛЬШОГО КОЛИЧЕСТВА ПОЖНИВНЫХ ОСТАТКОВ

Разница заметна сразу. Полностью переработанный комбинированный культиватор 2330 обеспечивает агрессивное измельчение до 80 процентов пожнивных остатков на полях и помогает подготовить семенное ложе к посеву, с помощью сеялки точного высева, и прорастанию семян.

### Не просто ровная поверхность. Ровная поверхность нового уровня.

Переработанные сверху донизу, наши новые комбинированные культиваторы 2330 создают гладкую и ровную поверхность. Но давайте посмотрим, что происходит под поверхностью. Дисковые ножи и лапы разрезают, перемешивают и обрабатывают почву для обеспечения равномерной, однородной обработки почвы и под поверхностью. Идеальная среда для укоренения и роста культур из новых семян.

**До 51 га больше в день.** По сравнению с нашей предыдущей моделью комбинированный культиватор 2330 способствует обработке большей площади каждый день.

МОДЕЛЬ	МИНИМАЛЬНАЯ ШИРИНА	МАКСИМАЛЬНАЯ ШИРИНА	ОПЦИИ КОНФИГУРАЦИИ
Комбинированный культиватор 2330	6,6 м	17,1 м	9

**Ширина до 22 процентов больше.** При широком диапазоне ширины — от 6,6 м до 17,1 м — можно выбрать подходящую рабочую ширину, чтобы создавать требуемые семенные ложа, готовые к проходу сеялки точного высева. А если объединить выбранную конфигурацию с рабочей скоростью 16 км/ч, можно обрабатывать большую площадь за каждый проход, а значит и за день.



**Более узкая рама для транспортировки.** Несмотря на увеличенную на 22 процента рабочую ширину в самой крупной конфигурации комбинированного культиватора 2330, транспортная ширина уменьшена на 5 процентов по сравнению с предыдущей моделью для более удобной транспортировки по дороге. Кроме того, в базовое оборудование входят радиальные шины, облегчающие перемещение по дороге и в поле.



**Подпружиненные комбинированные чистики** предотвращают скопление почвы на дисковых ножах и регулируются для компенсации износа. Выберите одну из двух настроек: жесткую фиксацию или автоматическую регулировку, чтобы ножи оставались чистыми в условиях липкой влажной почвы.



**Тандемные колеса Walk-Over** помогают удерживать раму на постоянной рабочей глубине. Их шахматное расположение позволяет пожнивным остаткам проходить через агрегируемое орудие без забиваний.



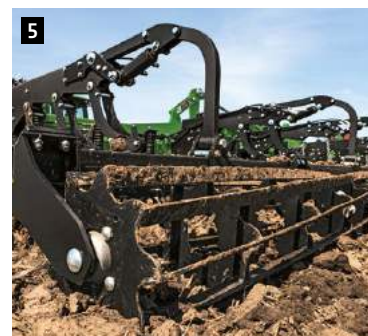




**Одноточечная система настройки заглубления с коленчатым рычагом регулировки** позволяет легко и за считанные секунды установить глубину. Все комбинированные культиваторы 2330 поставляются с системой TruSet и функцией одноточечного контроля заглубления в базовой комплектации, что позволяет операторам выбрать управление из кабины или регулировку вручную.



**Лапы Perma-Loc** входят в стандартную комплектацию модели 2330. Просто наденьте лапу на адаптер до слышимого щелчка. Инновационная система храпового механизма Perma-Loc экономит время и деньги, а также предотвращает потерю лапы.



Модель 2330 оснащена **прикатывающими катками с гидравлической регулировкой**. При изменении состояния почвы переводите их в верхнее, нижнее или плавающее положение. Можно также регулировать прижимное усилие на ходу с помощью системы TruSet.



# НАШЛАСЬ УПРАВА НА ТЯЖЕЛЫЕ ПОЖНИВНЫЕ ОСТАТКИ

Работаете в условиях особо большого количества пожнивных остатков? Чтобы справиться с ними и своевременно подготовить гладкое и ровное семенное ложе для сеялки точного высева, потребуется комбинированный культиватор, рассчитанный на самые тяжелые условия. Вам нужен полностью новый комбинированный культиватор 2330.

**Прочная конструкция рамы.** Вы сразу заметите, что рама переработана по всей ее длине. Один весенний проход позволит вам разрезать и перемешать поверхностные остатки, удалить сорняки, обработать и выровнять почву, что экономит вам временные и трудовые затраты.

## + ДОПОЛНИТЕЛЬНЫЕ ПРЕИМУЩЕСТВА

**Система выравнивания ProFinish предлагает больше вариантов борон, чем раньше,** при этом все они совместимы со всеми конфигурациями и позволяют подготовить поля к сеялкам точного высева. Выберите прутковые или планчатые прикатывающие катки. Оба варианта идеальны для разрезания комков и перемешивания пожнивных остатков и оставляют мелкие частицы почвы в зоне семян, обеспечивая лучший контакт семян с почвой. Прижимное усилие прикатывающих катков можно регулировать из кабины.

**Дисковые ножи и режущие диски серии Diamond, а также высокопроизводительные (HP) лапы** также доступны для модели 2330. Отвалы изготовлены из лучшей микросплавной (борсодержащей) стали, закаленной для обеспечения долговечности и прочности при сохранении острого края. Микросплавная сталь более ковкая, что повышает ее способность к изгибанию при сильных боковых нагрузках. Более острые края обеспечивают агрессивное проникновение и лучшие характеристики резки.

**Высокопроизводительные лапы** имеют уникальную конструкцию боковых секций и низкую борозду, что оптимизирует производительность, отвечает растущим требованиям высоких скоростей и тяжелых полевых условий. Доступны в стандартном исполнении с болтовым креплением или с уникальной системой быстрой смены John Deere Perma-Loc Quick-Change для простой и быстрой замены лап.

### ВАРИАНТЫ БОРОЗД КОМБИНИРОВАННОГО КУЛЬТИВАТОРА

5-рядная штригельная борона	3-рядная штригельная борона с прутковым прикатывающим катком	3-рядная штригельная борона с планчатым прикатывающим катком
6-рядная зубовая борона	4-рядная зубовая борона с прутковым прикатывающим катком	4-рядная зубовая борона с планчатым прикатывающим катком

**Расстояние между рыхлительными лапами помогает формировать гладкое и ровное семенное ложе.** Фактическое расположение с разделением 23 см по центру обеспечивает больше пространства для потока пожнивных остатков и минимизирует забивания.

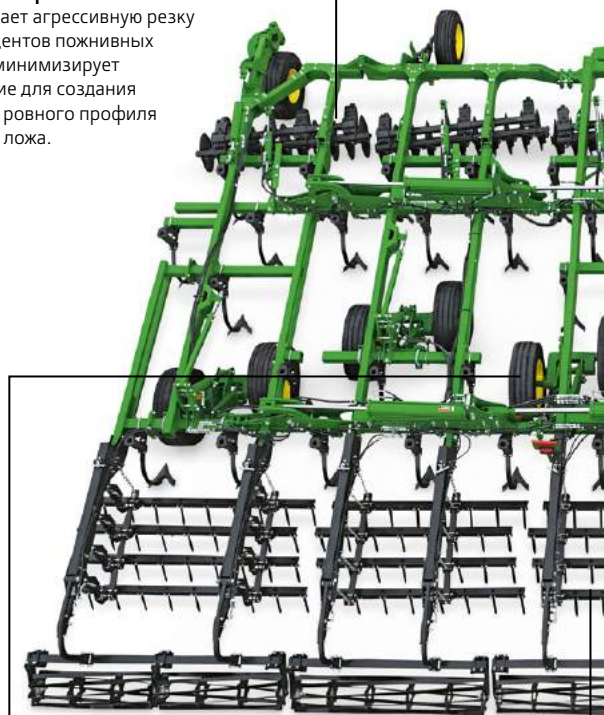
**Встроенная система TruSet** включает функции документирования и предписаний для обработки почвы, а также возможность регулировки глубины дисковых ножей и рыхлительных лап и прижимного усилия прикатывающего катка.

## ОБОРУДОВАНИЕ КОМБИНИРОВАННОГО КУЛЬТИВАТОРА 2330



### Дисковая батарея

Обеспечивает агрессивную резку до 80 процентов пожнивных остатков, минимизирует гребнение для создания гладкого и ровного профиля семенного ложа.



### Радиальные шины

Стандартное оборудование для колес основной рамы. Улучшают транспортировку по полю и по дороге, обеспечивают устойчивость к стерне, уменьшают уплотнение почвы и имеют более высокую износостойкость.





ХАРАКТЕРИСТИКИ РАБОТЫ БОРОН						
ВОЗМОЖНОСТИ	ШТРИГЕЛЬНАЯ БОРОНА	ЗУБОВАЯ БОРОНА	ШТРИГЕЛЬНАЯ БОРОНА / ПРУТКОВЫЙ КАТОК	ШТРИГЕЛЬНАЯ БОРОНА / ПЛАНЧАТЫЙ КАТОК	ЗУБОВАЯ БОРОНА / ПРУТКОВЫЙ КАТОК	ЗУБОВАЯ БОРОНА / ПЛАНЧАТЫЙ КАТОК
Выравнивание семенного ложа	Хорошо	Очень хорошо	Отлично	Отлично	Отлично	Отлично
Укрепление семенного ложа	Удовлетворительно	Хорошо	Отлично	Очень хорошо	Отлично	Очень хорошо
Обработка пожнивных остатков	Отлично	Очень хорошо	Отлично	Отлично	Очень хорошо	Очень хорошо
Измельчение комьев	Хорошо	Очень хорош	Очень хорошо	Отлично	Очень хорошо	Отлично
Обработка влажной/сырой почвы	Отлично	Очень хорошо	Хорошо	Хорошо	Хорошо	Хорошо
Обработка полей с камнями	Отлично	Хорошо	Очень хорошо	Хорошо	Очень хорошо	Хорошо

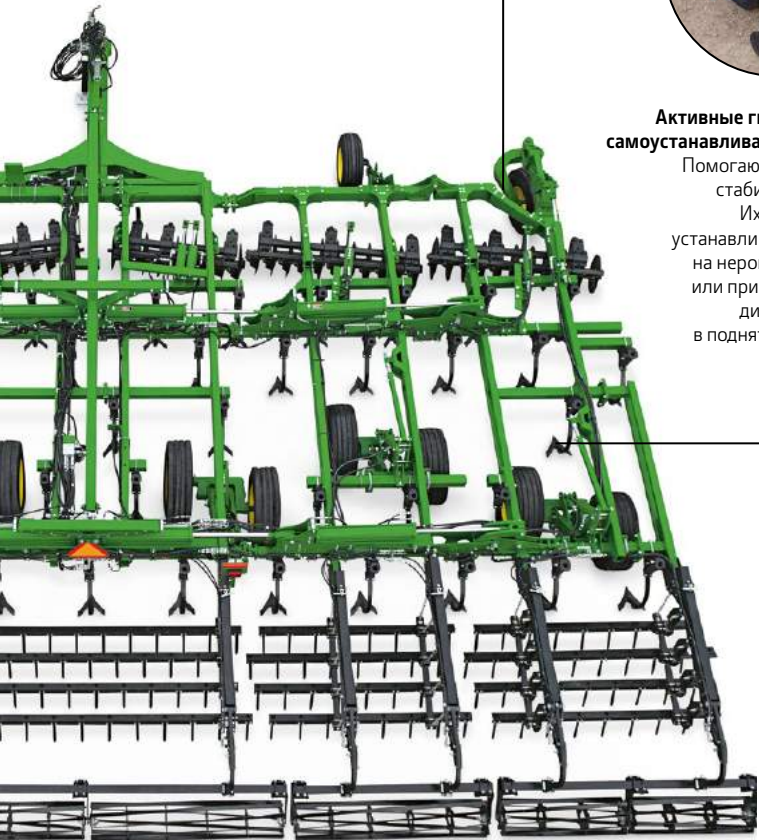


Задняя сцепка совместима со всеми конфигурациями Level-lift и плавающей сцепки для обеспечения большей универсальности при использовании буксируемого оборудования, такого как финишер семенного ложа John Deere 200. Вертикальная нагрузка на дышло увеличена до 680 кг (GVW 13 000).



**Активные гидравлические самоустанавливающиеся колеса**

Помогают поддерживать стабильную глубину. Их рекомендуется устанавливать при работе на неровной местности или при использовании дисковых батарей в поднятом положении.



**Опции задней бороны**  
Выберите одну из 6 задних борон системы выравнивания ProFinish для идеальной окончательной обработки почвы.



**Промежутки/стойки**  
Стойки TruPosition с промежутками 229 мм обеспечивают максимальный поток пожнивных остатков.

**ОБРАБОТКА ПОЖНИВНЫХ ОСТАТКОВ ПО РАЗМЕРУ**



Вогнутые дисковые ножи диаметром 508 мм расположены на расстоянии 184 мм друг от друга под углом 8 градусов для эффективного измельчения большого количества пожнивных остатков. Внешние ножи заужены до 457 мм, чтобы сгрести почву и уменьшать гребневание. Дисковые батареи с амортизирующими С-образными пружинами способствуют повышению защиты от камней и других препятствий.



Дисковая батарея имеет гидравлическую регулировку высоты для обеспечения ровной поверхности на уровне рыхлительных лап или на 203 мм выше них. Это позволяет регулировать высоту дисковой батареи на ходу в соответствии с изменяющимися условиями пожнивных остатков и поля. Опускайте дисковую батарею для измельчения пожнивных остатков или полностью поднимайте ее от земли, чтобы использовать модель 2330 как культиватор.



# ПРИКАТЫВАЮЩИЙ КАТОК ДЛЯ ПОДГОТОВКИ СЕМЕННОГО ЛОЖА 200

Научные исследования подтверждают, что улучшенный контакт семян с почвой повышает общую урожайность. А это, в свою очередь, достигается при установке прикатывающего катка модели 200 на комбинированный культиватор.

Прикатывающий каток для подготовки семенного ложа включает до 6 секций, расположенных в шахматном порядке, диаметром 350 мм с круглыми спиралевидными стержнями, которые разбивают комья и оставляют текстуру поверхности устойчивой к образованию, но достаточно твёрдой, чтобы сохранить влагу в зоне семян.

Прикатывающий каток 200 формирует ровную поверхность поля, распределяет более крупные частицы грунта по поверхности земли, а более мелкие – в зоне засева.

- Надёжная конструкция рамы с балками 102x102 мм обеспечивает дополнительную прочность и лучшее прижимное усилие.
- Дополнительные навесы на боковых секциях позволяют увеличить вес для более эффективного уплотнения грунта в сухих условиях.
- На секциях прикатывающего катка диаметром 350 мм установлены необслуживаемые подшипники John Deere Dura Flex для длительного срока службы.
- Каждая секция катка подпружинена, что создаёт постоянное давление на поверхность почвы, облегчая проникновение и выравнивание.



Прикатывающий каток диаметром 350 мм с круглыми спиралевидными стержнями позволяют создавать необходимую текстуру почвы без образования корки и сохраняя влагу.



Регулировка длины соединительного бруса на прикатывающем катке 200 может выполняться при помощи штифта. Это позволяет легко установить нужный радиус поворота.







Долговечные подшипники Dura Flex увеличивают время бесперебойной работы в поле.



Прочная центральная рама увеличивает прижимное усилие для выравнивания поверхности поля и обеспечения идеального уплотнения почвы.



Благодаря транспортным колёсам обеспечивается возможность передвижения по дороге; при работе в поле они поднимаются, позволяя переносить вес на каток.





МОДЕЛЬ	ГЛУБОКОРЫХЛИТЕЛЬ 2100 ДЛЯ МИНИМАЛЬНОЙ ОБРАБОТКИ
<b>РАМА</b>	
3, 4, 5 или 7 стоек, мм	102x152
9 стоек, мм	152x152
<b>РАБОЧАЯ ШИРИНА</b>	
3 стойки	Расстояние 76 см: 2,3 м; расстояние 91 см: 2,7 м
4 стойки	Расстояние 76 см: 3,1 м
5 стоек	Расстояние 76 см: 3,8 м; расстояние 91 см: 4,6 м
7 стоек	Расстояние 61 см: 4,3 м; расстояние 76 см: 5,3 м; расстояние 91 см: 6,4 м
9 стоек	Расстояние 56 см: 4,9 м; расстояние 61 см: 5,5 м; расстояние 76 см: 6,9 м; расстояние 76 см, складная модель: 6,7 м
<b>ТРАНСПОРТНАЯ ШИРИНА</b>	
3, 4 стойки	3,1 м
5 стоек	4,1 м
7 стоек	Расстояние 61 см: 4,1 м; расстояние 76 см: 5 м; расстояние 91 см: 6 м
9 стоек, жесткая рама	Расстояние 56 и 61 см: 5,4 м; расстояние 76 см: 6,7 м
9 стоек, гибкая рама	Расстояние 76 см: 4,7 м
<b>СТОЙКИ ГЛУБОКОРЫХЛИТЕЛЯ</b>	
Типы	19 мм прямая, с защитой срезным болтом и противоизносной насадкой (базовый комплект), 32 мм прямая, с защитой срезным болтом и противоизносной насадкой (дополнительно)
Наконечники глубокорыхлителя для стоек 19 мм	Минимальный наклон 178 мм, низкий уровень отклонения 254 мм
Наконечники глубокорыхлителя для стоек 32 мм	Стандартный наконечник шириной 57 мм, с накладкой 57 мм, с двойной накладкой 57 мм; LaserRip 70 мм, 127 мм, 178 мм
Просвет под рамой	889 мм
Максимальная рабочая глубина	41 см
Тип ножа	Подпружиненные разрезающие диски, 560 мм, ровные или волнистые
Стабилизирующие колеса	два регулируемых колеса
Задельвающие колеса	Прижимное усилие 113 кг, расстояние 230 или 330 мм, регулировка угле 0 – 15 градусов
Задельвающие колеса	требуется от 30 до 40 л. с. на стойку, в зависимости от типа почвы, влажности и глубины действия
Требования к 3-точечной сцепке	Категория 2, 3 и 3N (с быстросменной муфтой)

МОДЕЛЬ	V-ОБРАЗНЫЙ ГЛУБОКОРЫХЛИТЕЛЬ 915
Рама	5 стоек: 127x178 мм; 7 стоек: 127x178 мм или 178x178 мм; 9, 11 или 13 стоек: 178x178 мм
Просвет под рамой	Срезной болт: 910 мм, подушка отключения: 953 мм, безопасное отключение и подпружиненная стойка с обратным ходом: 1018 мм
Рабочая ширина	от 2,54 до 6,60 м
Стойки глубокорыхлителей	Срезной болт, безопасное отключение, подушки отключения или подпружиненная стойка с обратным ходом
Расстояние между стойками	5, 7 и 9 стоек: 508, 635, 762 мм; 11 стоек: 508 или 635 мм; 13 стоек: 508 мм
Наконечники глубокорыхлителя	58 мм высокоуглеродистые, в базовом комплекте. Дополнительно: 58 мм хромовый одиночный или двойной колпачок; LaserRip 70, 127, 178 или 254 мм
Рабочая глубина	Безопасное отключение или сброс пружины с ножами: 48 см; безопасное отключение или сброс пружины без ножей: 56 см; срезной болт: 59 см
Сцепка	Кат. 2, 3 или 3N
Рекомендуемая мощность трактора	225 – 360 л. с. (в зависимости от типа почвы, влажности и глубины действия)
Ножи	На заказ 460, 513 или 560 мм
Копирующие колеса	Рама 127x178 мм: Одинарные копирующие колеса опционально на моделях с 5 и 7 стойками. Двойные копирующие колеса опционально на моделях с 7 стойками; рама 178x178 мм: Одинарные копирующие колеса в базовой комплектации на моделях с 9 стойками; опционально на моделях с 7 стойками. Двойные копирующие колеса в базовой комплектации на моделях с 11 и 13 стойками; опционально на моделях с 7 и 9 стойками



МОДЕЛЬ	V-ОБРАЗНЫЙ ГЛУБОКОРЫХЛИТЕЛЬ 913
Рама	127x178 мм, 3 стойки
Просвет под рамой	Параболический срезной болт: 910 мм (параболическая система предохранительного отключения и подпружиненная стойка с обратным ходом: 1008 мм; прямой срезной болт: 953 мм)
Рабочая ширина	1,52 м, 1,78 м или 2,30 м
Стойки глубокорыхлителя	Параболический срезной болт, параболическая подпружиненная стойка с обратным ходом, параболическое безопасное отключение, прямой срезной болт, прямое безопасное отключение
Расстояние между стойками	508, 635, 762 мм
Наконечники глубокорыхлителя	58 мм высокоуглеродистые, в базовой комплектации. Дополнительно: 58 мм хромированная двойная карбидная накладка; LaserRip 70, 127, 178 или 254 мм
Рабочая глубина	44 см
Сцепка	Кат. 2 или 3N
Рекомендуемая мощность трактора	150 л. с.

МОДЕЛЬ	ДИСКОВЫЙ ГЛУБОКОРЫХЛИТЕЛЬ 2720				
	ЖЕСТКАЯ	ЖЕСТКАЯ	СКЛАДНАЯ	СКЛАДНАЯ (3 СЕКЦИИ)	СКЛАДНАЯ (3 СЕКЦИИ)
Рабочая ширина	3,8 м	5,3 м	5,3 м	6,85 м	8,4 м
Транспортная ширина*	5,15 м	6,8 м	5,5 м	5,6 м	5,6 м
Транспортная высота**	2,0 м	2,0 м	2,0 м	3,96 м	4,47 м
Транспортная длина	10,1 м	10,3 м	9,2 м	10,7 м	10,7 м
Количество стоек/наконечников глубокорыхлителя	5	7	7	9	11
Стойки батареи	С-образная стойка				
Угол атаки дисковой батареи	18° передний (фиксированный) / 14–16° задний (регулируемый)				
Назначение	Первичная обработка				
Рабочая глубина	20–40 см				
Усилие на один диск с поднятыми катками	178 кг	186 кг	186 кг	215 кг	207 кг
Усилие на один диск с опущенными катками	163 кг	169 кг	157 кг	200 кг	191 кг
Диаметр дисков	610 мм				
Междисковое расстояние	280 мм				
Расстояние между рыхлителями	762 мм				
Мощность в л.с. на стойку рыхлителя	35–55	35–55	35–55	35–55	35–55
Рабочая скорость	8–10 км/ч				

\* С устройствами для заделки борозд (кроме модели с 7 стойками на складной задней батарее).

\*\* С устройствами для заделки борозд (только для 9 и 11 стоек).

МОДЕЛЬ	КОМБИНИРОВАННЫЙ ГЛУБОКОРЫХЛИТЕЛЬ 2730
Рама	Усиленная рама из стальных труб
Рабочая ширина, м	4,30; 5,50; 6,70; 7,90
Транспортная ширина, м	4,50–6,0
Просвет под рамой, мм	953
Стойки глубокорыхлителя	Параболическая подушка отключения или параболическая подпружиненная стойка с обратным ходом
Количество стоек	7, 9, 11 или 13
Промежуток между стойками	1270 мм спереди после расстояния между стойками глубокорыхлителя, 610 мм между стойками на том же ряду
Рабочая глубина, см	41
Система контроля глубины	Коленчатый рычаг регулировки, одноточечный регулятор заглубления (на заказ — контроль глубины TouchSet)
Наконечники глубокорыхлителя	Наконечник глубокорыхлителя 57 мм, чугунный наконечник LaserRip 70 мм; усиленный чугунный наконечник LaserRip 127 мм, 178 мм и 254 мм
Диаметр дисковых ножей, мм	660
Монтаж диска	отдельный или батарея
Шаг дисков, мм	220
Передний угол диска	18 градусов
Рабочая глубина диска	макс. 12 см, гидравлически регулируемая на ходу
Задний кондиционер Tru-position	460 мм передние и задние сферические, гидравлически регулируемые, установленные отдельно дисковые ножи
Сцепка	Жесткие однотрубные с регулировкой поворотной стяжки
Требуемая мощность	От 37 до 55 л. с. на стойку (в зависимости от рабочей глубины и состояния почвы)
Шины	Тандемные колеса Walk-Over
Рабочая скорость, км/ч	8–11



МОДЕЛЬ	ЧИЗЕЛЬНЫЙ ПЛУГ 2410
Рама	Усиленные коробчатые стальные поперечные элементы 102x102 мм; продольные трубки главной рамы 102x152 мм; продольные трубки рамы крыла 76x152 мм и 51x152 мм.
<b>РАБОЧАЯ ШИРИНА</b>	
Прицепная жесткая (нескладывающаяся), м	3,65; 4,30; 4,60; 5,20; 5,50
Прицепная жесткая складывающаяся (по горизонтали)	6,10 м
Прицепная с 3 секциями гибкая складная (складывается по центру), м	6,70; 7,30; 7,90; 8,50; 9,40; 9,75; 10,60; 11,0; 12,50
Прицепная с 5 секциями гибкая складная (складывается в 2 местах), м	13,40; 14,30; 14,60; 15,80; 16,80; 18,60
Ширина в транспортном положении	3 секции: 4,80 – 6,13 м 5 секций: 4,40 – 5,33 м
Просвет под рамой	Жесткие стойки: 711 мм; стойки TruPosition: 711 или 813 мм; подпружиненная стойка с обратным ходом и стойка Tru-Depth: 813 мм
Стойки	Жесткий, TruPosition, подпружиненная стойка с обратным ходом или TruDepth
Промежуток между стойками, мм	305 – 406
Рабочая глубина	20 см (подпружиненная стойка с обратным ходом и стойка TruDepth: 31 см)
Система контроля глубины	Одноточечная система контроля глубины или AccuDepth
Почвообрабатывающие орудия	Широкий выбор лап, лопат и чизельных наконечников
Инструменты для финишной обработки	3-х рядная штригельная борона; регулировка шага, высоты, и угла наклона зубьев; зубья штригельной бороны 508 мм; эффективное расстояние 102 мм
Сцепка	Трубчатая А-рама с Т-образной сцепкой
Шины	Самоустанавливающиеся передние и tandemные колеса Walk-Over
Требуемая мощность	20 – 26 л. с. на метр ширины захвата
Рабочая скорость, км/ч	От 8 до 11,5

МОДЕЛЬ	2620									
НАЗНАЧЕНИЕ	Легкие и средние почвы. Подготовка семенного ложа или минимальная поверхностная обработка почвы									
Рабочая ширина, м	6,30	7,20	8,10	8,90	9,30	10,20	11,10	12,40	13,70	15,0
Транспортная ширина, м	4,17	4,17	4,17	4,17	4,78	4,78	4,78	4,9	4,9	4,9
Транспортная высота, м	3,1	3,51	3,91	4,29	4,22	4,62	3,76	3,76	4,17	4,17
Диски задней батареи	твердые, сферические, 4,5 мм									
Подвеска батареи	С-образн. стойка									
Угол атаки дисковой батареи	21° передний/19° задний									
Рабочая глубина, см	до 13									
Система контроля глубины	Одноточечная система настройки заглубления, TouchSet на заказ, продольное выравнивание с гидравлическим приводом в базовом комплекте									
Размер диска, мм	560 или 610									
Количество дисков	68/56	64	88/72	96/80	104/84	112/92	100	136/112	124	136
Шаг дисков, мм	185 или 230									
Инструменты для финишной обработки	штригельная борона или гидравлический прутковый или планчатый прикатывающий каток (диаметр 420 мм)									
Требуемая мощность	150 – 540 л. с./110 – 397 кВт (в зависимости от рабочей ширины, рабочей глубины и состояния почвы)									
Рабочая скорость, км/ч	8,0 – 11,5									



МОДЕЛЬ	2623									
НАЗНАЧЕНИЕ	Для средних и тяжелых почв. Подготовка семенного ложа или средняя поверхностная обработка почвы.									
Рабочая ширина, м	6,30	7,20	8,10	8,90	9,30	10,20	11,10	12,40	13,70	15,0
Транспортная ширина, м	4,19	4,19	4,19	4,19	4,75	4,75	4,95	4,95	4,95	4,95
Транспортная высота, м	3,1	3,51	3,91	4,29	4,22	4,62	3,76	3,76	4,17	4,17
Диски задней батареи	твердые, сферические, 5 мм									
Подвеска батареи	С-образн. стойка									
Угол атаки дисковой батареи	21° передний/19° задний									
Рабочая глубина, см	до 18									
Система контроля глубины	Одноточечная система настройки заглубления, TouchSet на заказ, продольное выравнивание с гидравлическим приводом в базовой комплектации									
Размер диска, мм	610 или 660									
Количество дисков	56	64	72	80	84	92	100	112	124	136
Расст-е между дисками, мм	230									
Инструменты для финишной обработки	штригельная борона или гидравлический прутковый или планчатый прикатывающий каток (диаметр 420 мм)									
Требуемая мощность	150 – 540 л. с./110 – 397 кВт (в зависимости от рабочей ширины, рабочей глубины и состояния почвы)									
Рабочая скорость, км/ч	8,0 – 11,5									

МОДЕЛЬ	2625				
НАЗНАЧЕНИЕ	Первый проход, основная первичная обработка почвы				
Рабочая ширина, м	7,20	8,10	9,30	10,20	12,40
Транспортная ширина, м	4,19	4,19	4,8	4,8	4,95
Транспортная высота, м	3,51	3,91	4,22	4,62	3,76
Диски задней батареи	твердые, сферические, 6,5 мм				
Подвеска батареи	С-образн. стойка				
Угол атаки дисковой батареи	21° передний/19° задний				
Рабочая глубина, см	до 20				
Система контроля глубины	Одноточечная система настройки заглубления, TouchSet на заказ, продольное выравнивание с гидравлическим приводом в базовом комплекте				
Размер диска, мм	610 или 660				
Количество дисков	58/52	66/60	74/68	84/76	102/92
Рассе между дисками, см	230/280 (передн./задн.) или 280/280 (передн./задн.)				
Инструменты для финишной обработки	штригельная борона или гидравлический прутковый или планчатый прикатывающий каток (диаметр 420 мм)				
Требуемая мощность	190 – 450 л. с./140 – 330 кВт (в зависимости от рабочей ширины, рабочей глубины и состояния почвы)				
Рабочая скорость, км/ч	6,5 – 11,5				



МОДЕЛЬ	2623 VT				
НАЗНАЧЕНИЕ	Быстрая и неглубокая обработка почвы в стерне и однопроходная предпосевная подготовка весной				
Рабочая ширина, м	8	8,9	9,3	10,20	12,4
Транспортная ширина, м	4,2	4,2	4,8	4,8	4,9
Транспортная высота, м	3,9	4,3	4,2	4,6	3,8
Диски задней батареи	Передний: 5 мм, скошенный внутрь, гладкий, сферический, задний: 5 мм, волнистый, скошенный внутрь, гладкий				
Подвеска батареи	С-образная стойка				
Угол атаки дисковой батареи	21° передний/19° задний				
Рабочая глубина	7,5 см				
Система контроля глубины	Одноточечная система настройки заглубления, TouchSet на заказ, продольное выравнивание с гидравлическим приводом в базовом комплекте				
Диаметр дисков	560 мм				
Количество дисков	88	96	104	112	136
Междисковое расстояние	185 мм				
Инструменты для финишной обработки	Гидравлический прутковый или планчатый прикатывающий каток (диаметр 420 мм)				
Требуемая мощность	221 – 450 л. с./162 – 330 кВт (в зависимости от рабочей ширины, рабочей глубины и состояния почвы)				
Рабочая скорость	11 – 16 км/ч				

МОДЕЛЬ	КОМБИНИРОВАННЫЙ КУЛЬТИВАТОР С ПЛАВАЮЩЕЙ СЦЕПКОЙ 2210
Рама	5 стоек, пересечение труб: Пересечение труб, 102x102 мм; передние/задние трубы, 76x152 мм, Трубы сцепки: 51x127 мм концевые трубы, сварная конструкция
Рабочая ширина	3-секционные модели: 8,10; 9,30; 10,50; 11,80; 13,90 м; 5-секционные модели: 14,20; 15,40; 16,90; 17,90; 19,70 м
Ширина в транспортном положении	3-секционные модели: 5 м или 5,95 м для самой широкой; 5-секционные модели: 5,80 м или 6,90 м для двух последних наиболее широких машин
Просвет под рамой	610 мм
Стойки	TruPosition C-образные или S-образные
Промежуток между стойками	
Рабочая глубина	13 см
Система контроля глубины	Одноточечная система контроля глубины или AccuDepth
Почвообрабатывающие орудия	Широкий выбор лап, лопат и наконечников
Инструменты для финишной обработки	3-рядная штригельная борона, 4-рядная штригельная борона, 2-рядная штригельная борона в комбинации с одиночным прокатывающим катком (диаметр 360 мм), 5-рядная зубовая борона,
Сцепка	T-образная плавающая сцепка Дополнительная задняя сцепка (для крепления прицепного катка)
Шины	Тандемные колеса Walk-Over и передние самоустанавливающиеся стабилизирующие колеса; центральная рама: 12,5L-15F1; Крыло: 11L-15F1
Требуемая мощность	13 – 30 л. с. на метр ширины захвата
Рабочая скорость	От 8 до 13 км/ч

МОДЕЛЬ	ПРИКАТЫВАЮЩИЙ КАТОК ДЛЯ ПОДГОТОВКИ СЕМЕННОГО ЛОЖА 200
Рама	102x102 мм рама с двойной фермой на главной раме, внутреннее крыло и внешнее крыло; 76x76 мм балка рамы дисковой батареи
Рабочая ширина	Машины с 3 секциями, одна точка складывания: 6,10; 6,70; 7,60; 8,28; 9,15 м; машины с 5 секциями, две точки складывания: 9,15; 9,95; 10,85; 11,45; 12,10; 12,80; 13,70 м
Ширина при транспортировке	Машины с одной точкой складывания: 4,10 или 5,60 м машины с двумя точками складывания: 4,40; 4,90 или 5,90 м
Прутковый каток	Диаметр 350 мм, спиральные стержни 22 мм; подшипники Dura-Flex
Сцепка	76x152 мм трубчатая рама с регулируемым крюком сцепки; телескопический соединительный брус; стойка для подставки
Гидравлическая система	Параллельные трубопроводы для подъема и складывания (требуется 1 селективный контрольный клапан); муфты ISO
Шины	9,5L-15F1
Безопасность	Предупреждающие огни и сигналы поворота, транспортная блокировка



<b>МОДЕЛЬ</b>		<b>КУЛЬТИВАТОР 2230 С ПЛАВАЮЩЕЙ СЦЕПКОЙ</b>
<b>РАЗМЕРЫ</b>		
	3 секции 7,62 – 7,8 м, 5 секций: 12,3 – 21,2 м	
<b>РАБОЧАЯ СКОРОСТЬ</b>	10 – 16 км/ч	
<b>РАБОЧАЯ ГЛУБИНА</b>	До 127 мм	
<b>ТРЕБУЕМАЯ МОЩНОСТЬ</b>		
	19,6 – 29,4 кВт/м	
<b>РАМА</b>		
	Центральная рама 3,4 м с рамой из 5 рядов труб в конфигурациях 7,8 м, 8,4 м, 9,6 м, 10,2 м, 10,8 м, 12,4 м, 13 м (малая транспортная высота), 13,6 м, 14,8 м, 16,0 м, 17,3 м и 18,4 м	
	Центральная рама 4,6 м с рамой из 6 рядов труб в конфигурациях 19,7 м и 21,2 м	
	Центральная рама 3,4 м с рамой из 6 рядов труб в конфигурациях 17,3 м и 18,4 м	
	Трубы ряда: 102x102 мм Продольные трубы центральной рамы: 50x152 мм для 5 рядов, 50x203 мм для 6 рядов Продольные трубы крыла: 50x152 мм	
<b>СЦЕПКА</b>		
	Т-образная плавающая сцепка 152 x 254 мм, литое стальное соединение сцепки, опциональная задняя сцепка	
<b>ДОРОЖНЫЙ ПРОСВЕТ</b>		
Продольный	3,4 м на центральных рамах 3,4 м, 4,2 м на центральных рамах 4,6 м	
Основание	610 мм	
<b>КОНТРОЛЬ ГЛУБИНЫ</b>	Базовое оборудование: Контроль глубины/давления TruSet из кабины, одноточечный контроль глубины	
<b>СТОЙКИ И ЛАПЫ</b>		
Стойки	TruPosition с усилием расцепления 91 кг и высотой срабатывания 254 мм с возвратной пружиной	
Рыхлительные лапы	19x44x610 мм	
Лапы	Tru-Width, Perma-Loc, высокопроизводительные или высокопроизводительные Perma-Loc	
Расстояние	152 мм с разделением по центру, 229 мм* и 114 мм с S-образными зубьями* (*расстояние может быть неточным в некоторых местах)	
<b>КОЛЕСА И ШИНЫ</b>		
<b>Шины центральной рамы на тандемных колесах Walk-Over (доступны опциональные диагональные шины)</b>		
7,8 – 10,8 м	(4) Шины 1F280/70 R15 134D	
12,3 – 13,6 м	(4) Шины 1F320/70 R15 144D	
14,8 – 16,0 м	(4) Шины VF285/70 R19.5 150D	
17,2 – 21,2 м	(4) Шины 340/65 R18 Michelin 149A8	
<b>Шины крыльев на тандемных колесах Walk-Over (доступны опциональные радиальные шины)</b>		
7,8 – 10,8 м	(4) Шины 11L-15 FI LR D	
13,0 м – только малая транспортировочная высота.	(4) Шины 12.5-L-15 FI LR D	
12,3 – 21,2 м	(8) Шины 12.5-L-15 FI LR D	
<b>Активные гидравлические самоустанавливающиеся колеса и шины (доступны опциональные радиальные шины)</b>		
7,8 – 10,8 м	(4) Шины 11L-15 FI LR D	
12,3 – 21,2 м	(4) Шины 12.5-L-15 FL LR D и (2) 12.5-L-15 FL LR F	
<b>СИСТЕМА ВЫРАВНИВАНИЯ PROFINISH</b>		
4-рядная штригельная борона	6-рядная зубовая борона	
3-рядная штригельная борона с прутковым прикатывающим катком	3-рядная зубовая борона с прутковым прикатывающим катком	
3-рядная штригельная борона с планчатым прикатывающим катком	3-рядная зубовая борона с планчатым прикатывающим катком	
<b>РАЗМЕРЫ ПРИ ТРАНСПОРТИРОВКЕ</b>		
<b>СТАНДАРТНЫЕ КОНФИГУРАЦИИ</b>		
3 секции	Транспортная высота 3,4 – 4,9 м Транспортная ширина 4,7 – 4,9 м	
5 секций	Транспортная высота 3,8 – 5,3 м Транспортная ширина 4,9 – 7,2 м	
<b>КОНФИГУРАЦИИ С МАЛОЙ ТРАНСПОРТНОЙ ВЫСОТОЙ</b>		
Рабочая ширина 13,0 м	Транспортная высота: 4,2 м; транспортная ширина: 5,3 м	



<b>МОДЕЛЬ</b>		<b>КУЛЬТИВАТОР 2230 LEVEL-LIFT</b>
<b>РАЗМЕРЫ</b>		
	3 секции: 7,2 – 13,3 м, 5 секций: 13,0 – 18,4 м	
<b>РАБОЧАЯ СКОРОСТЬ</b>	10 – 16 км/ч	
<b>РАБОЧАЯ ГЛУБИНА</b>	До 127 мм	
<b>ТРЕБУЕМАЯ МОЩНОСТЬ</b>		
	19,6 – 29,4 кВт/м	
<b>РАМА</b>		
	Центральная рама 2,7 м с рамой из 5 рядов труб в конфигурациях 7,2 м, 7,8 м, 8,4 м, 9 м, 11,7 м (малая транспортная высота), 13 м, 14,2 м, 15,4 м	
	Центральная рама 3,4 м с рамой из 5 рядов труб в конфигурациях 9,6 м, 10,2 м, 10,8 м, 13,3 м (малая транспортная высота) и 16 м	
	Центральная рама 3,4 м с рамой из 6 рядов труб в конфигурациях 17,2 м и 18,4 м	
	Трубы ряда: 102x102 мм Продольные трубы центральной рамы: 50x152 мм для 5 рядов, 50x203 мм для 6 рядов Продольные трубы крыла: 50x203 мм	
<b>СЦЕПКА</b>		
	Т-образная сцепка Level-lift 152x254 мм, литое стальное соединение сцепки, опциональная задняя сцепка	
<b>ДОРОЖНЫЙ ПРОСВЕТ</b>		
Продольный	3,4 м на центральных рамах 2,7 и 3,4 м, 4,2 м на центральных рамах 4,6 м	
Подрамный	610 мм	
<b>КОНТРОЛЬ ГЛУБИНЫ</b>	Базовое оборудование: контроль глубины/давления TruSet из кабины, одноточечный контроль глубины	
<b>СТОЙКИ И ЛАПЫ</b>		
Стойки	TruPosition с усилием расцепления 91 кг и высотой срабатывания 254 мм с возвратной пружиной	
Рыхлительные лапы	19x44x610 мм	
Лапы	Tru-Width, Perma-Loc, высокопроизводительные или высокопроизводительные Perma-Loc	
Расстояние	152 мм с разделением по центру, 229 мм* и 114 мм с S-образными зубьями* (*расстояние может быть неточным в некоторых местах)	
<b>СКЛАДЫВАНИЕ</b>		
	Складывание по центру	
<b>КОЛЕСА И ШИНЫ</b>		
<b>Шины центральной рамы на tandemных колесах Walk-Over (доступны опциональные диагональные шины)</b>		
7,2 – 10,8 м	(4) Шины IF280/70 R15 134D	
11,7 – 14,2 м	(4) Шины IF320/70 R15 144D	
15,4 – 16,0 м	(4) Шины VF285/70 R19.5 150D	
17,2 – 18,4 м	(4) Шины 340/65 R18 Michelin 149A8	
<b>Шины крыльев на tandemных колесах Walk-Over (доступны опциональные радиальные шины)</b>		
7,2 – 10,8 м	(4) Шины 11L-15 FI LR D	
11,7 – 13,3 м – конфигурации с 3 секциями	(4) Шины 12.5-L-15 FI LR D	
13,0 – 18,4 м – конфигурации с 5 секциями	(8) Шины 12.5-L-15 FI LR D	
<b>Механические стабилизирующие колеса и шины (доступны опциональные радиальные шины)</b>		
3 секции	Опция: (2) шины 9.5L-15 FI LR D	
5 секций	Базовая комплектация: (2) шины 9.5L-15 FI LR D; опция (4) шины 9.5L-15 FI LR D	
<b>СИСТЕМА ВЫРАВНИВАНИЯ PROFINISH</b>		
4-рядная штригельная борона	6-рядная зубовая борона	
3-рядная штригельная борона с прутковым прикатывающим катком	3-рядная зубовая борона с прутковым прикатывающим катком	
3-рядная штригельная борона с планчатым прикатывающим катком	3-рядная зубовая борона с планчатым прикатывающим катком	
<b>РАЗМЕРЫ ПРИ ТРАНСПОРТИРОВКЕ</b>		
<b>СТАНДАРТНЫЕ КОНФИГУРАЦИИ</b>		
3 секции	Транспортная высота: 3,4 – 4,8 м Транспортная ширина: 4,2 – 4,8 м	
5 секций	Транспортная высота: 3,8 – 4,9 м Транспортная ширина: 4,3 – 4,9 м	
<b>КОНФИГУРАЦИИ С МАЛОЙ ТРАНСПОРТНОЙ ВЫСОТОЙ</b>		
Рабочая ширина 11,7 м	Транспортная высота: 4,1 м; транспортная ширина: 4,3 м	
Рабочая ширина 13,3 м	Транспортная высота: 4,4 м; транспортная ширина: 5,5 м	



<b>МОДЕЛЬ</b>		<b>КОМБИНИРОВАННЫЙ КУЛЬТИВАТОР 2330</b>
<b>РАЗМЕРЫ</b>		
		3 секции 6,7 – 10,3 м; 5 секций: 11,7 – 17,2 м
<b>РАБОЧАЯ СКОРОСТЬ</b>		9,7 – 16 км/ч
<b>РАБОЧАЯ ГЛУБИНА</b>		До 127 мм
<b>ТРЕБУЕМАЯ МОЩНОСТЬ</b>		
		24,5 – 34,2 кВт/м
<b>РАМА</b>		
		Центральная рама: 3 м, трубы ряда: 102x102 мм Продольные трубы основной рамы: 76,2x203 мм, продольные трубы крыла: 76,2x152 мм
<b>СЦЕПКА</b>		
		T-образная сцепка Level-lift 152x254 мм, литое стальное соединение сцепки, опциональная задняя сцепка
<b>ДОРОЖНЫЙ ПРОСВЕТ</b>		
Продольный		3,4 м
Подрамный		610 мм
<b>КОНТРОЛЬ ГЛУБИНЫ</b>		Базовое оборудование: контроль глубины/давления TruSet из кабины, одноточечный контроль глубины
<b>ДИСКОВЫЕ БАТАРЕИ</b>		
		Вогнутые дисковые ножи 508x5 мм с промежутками 184 мм, гидравлическая регулировка высоты батареи с диапазоном 203 мм и комбинированные чистики в стандартной комплектации
<b>СТОЙКИ И ЛАПЫ</b>		
Стойки		TruPosition с усилием расщепления 91 кг и высотой срабатывания 203 мм с возвратной пружиной
Рыхлительные лапы		19x44x610 мм
Лапы		Perma-Loc 254 мм в базовой комплектации, Tru-Width, высокопроизводительные или высокопроизводительные Perma-Loc в качестве опции
Расстояние		228 мм с разделением по центру
<b>КОЛЕСА И ШИНЫ</b>		
<b>Шины центральной рамы на тандемных колесах Walk-Over (доступны опциональные диагональные шины)</b>		
6,6 м		(4) Шины IF280/70 R15 134D
7,5 – 10,3 м		(4) Шины IF320/70 R15 144D
11,6 – 13,5 м		(4) Шины VF285/70 R19.5 150D
15,3 – 17,1 м		(4) Шины 440/65 R18 159A8/B
<b>Шины внешнего крыла на тандемных колесах Walk-Over (доступны опциональные радиальные шины)</b>		
6,6 м		(4) Шины 11L-15 FI LR D
7,5 – 10,3 м		(4) Шины 12.5-L-15 FI LR D
11,6 – 13,5 м		(8) Шины 12.5-L-15 FI LR D
<b>Активные гидравлические самоустанавливающиеся колеса и шины (доступны опциональные радиальные шины)</b>		
Только 5 секций		(2) Шины 9.5L-15 FI LR D
<b>Механические стабилизирующие колеса и шины (доступны опциональные радиальные шины)</b>		
Только внутреннее крыло, 3 и 5 секций		(2) Шины 9.5L-15 FI LR D
<b>СИСТЕМА ВЫРАВНИВАНИЯ PROFINISH</b>		
5-рядная штригельная борона (базовая комплектация)		6-рядная зубовая борона
3-рядная штригельная борона с прутковым прикатывающим катком		4-рядная зубовая борона с прутковым прикатывающим катком
3-рядная штригельная борона с планчатым прикатывающим катком		4-рядная зубовая борона с планчатым прикатывающим катком
<b>РАЗМЕРЫ ПРИ ТРАНСПОРТИРОВКЕ</b>		
3 секции		Транспортная высота 3,1 – 4,7 м Транспортная ширина 4,1 – 4,4 м
5 секций		Транспортная высота 3,5 – 4,9 м Транспортная ширина от 4,6 м
		Внутренние/наружные шины боковой секции втягиваются, обеспечивая меньшую транспортную ширину на всех машинах с 5 секциями











# ВСЁ, ЧТО МЫ ДЕЛАЕМ, МЫ ДЕЛАЕМ ДЛЯ ВАС

Компания John Deere всегда стремится к тому, чтобы удовлетворить Ваши запросы в отношении производимой техники и повысить прибыльность Вашей деятельности. Именно поэтому наше оборудование - современное, высокотехнологичное, точное и эффективное, а все сотрудники наших дилерских центров продаж и обслуживания проходят обучение в компании John Deere. Мы так много вложили в развитие эффективной дилерской сети, что теперь мы как хорошие соседи – всегда рядом и готовы оказать Вам необходимую помощь в любой момент. Что бы Вам ни потребовалось – Вы всегда можете положиться на John Deere. Наш более чем 180-летний опыт работы в области сельскохозяйственного оборудования позволяет нам честно заявить: наша сила в надёжности.



Данная публикация предназначена для распространения по всему миру. Несмотря на то, что представленные сведения, рисунки и описания имеют общий характер, некоторые иллюстрации и текст могут содержать варианты финансовых, кредитных, страховых операций, варианты продукции и аксессуаров, которые ДОСТУПНЫ НЕ ВО ВСЕХ РЕГИОНАХ. ЗА ПОДРОБНОЙ ИНФОРМАЦИЕЙ ОБРАЩАЙТЕСЬ, ПОЖАЛУЙСТА, К СВОЕМУ ДИЛЕРУ. Компания John Deere оставляет за собой право изменять технические характеристики и конструкцию продукции, описанной в данной публикации, без предварительного предупреждения. Зелено-желтая цветовая схема John Deere, символ прыгающего оленя и торговые знаки John Deere являются зарегистрированными товарными знаками, принадлежащими Deere & Company.



<b>МОДЕЛЬ</b>		<b>КОМБИНИРОВАННЫЙ КУЛЬТИВАТОР 2330</b>
<b>РАЗМЕРЫ</b>		
		3 секции 6,7 – 10,3 м; 5 секций: 11,7 – 17,2 м
<b>РАБОЧАЯ СКОРОСТЬ</b>		9,7 – 16 км/ч
<b>РАБОЧАЯ ГЛУБИНА</b>		До 127 мм
<b>ТРЕБУЕМАЯ МОЩНОСТЬ</b>		
		24,5 – 34,2 кВт/м
<b>РАМА</b>		
		Центральная рама: 3 м, трубы ряда: 102x102 мм Продольные трубы основной рамы: 76,2x203 мм, продольные трубы крыла: 76,2x152 мм
<b>СЦЕПКА</b>		
		T-образная сцепка Level-lift 152x254 мм, литое стальное соединение сцепки, опциональная задняя сцепка
<b>ДОРОЖНЫЙ ПРОСВЕТ</b>		
Продольный		3,4 м
Подрамный		610 мм
<b>КОНТРОЛЬ ГЛУБИНЫ</b>		Базовое оборудование: контроль глубины/давления TruSet из кабины, одноточечный контроль глубины
<b>ДИСКОВЫЕ БАТАРЕИ</b>		
		Вогнутые дисковые ножи 508x5 мм с промежутками 184 мм, гидравлическая регулировка высоты батареи с диапазоном 203 мм и комбинированные чистики в стандартной комплектации
<b>СТОЙКИ И ЛАПЫ</b>		
Стойки		TruPosition с усилием расщепления 91 кг и высотой срабатывания 203 мм с возвратной пружиной
Рыхлительные лапы		19x44x610 мм
Лапы		Perma-Loc 254 мм в базовой комплектации, Tru-Width, высокопроизводительные или высокопроизводительные Perma-Loc в качестве опции
Расстояние		228 мм с разделением по центру
<b>КОЛЕСА И ШИНЫ</b>		
<b>Шины центральной рамы на тандемных колесах Walk-Over (доступны опциональные диагональные шины)</b>		
6,6 м		(4) Шины IF280/70 R15 134D
7,5 – 10,3 м		(4) Шины IF320/70 R15 144D
11,6 – 13,5 м		(4) Шины VF285/70 R19.5 150D
15,3 – 17,1 м		(4) Шины 440/65 R18 159A8/B
<b>Шины внешнего крыла на тандемных колесах Walk-Over (доступны опциональные радиальные шины)</b>		
6,6 м		(4) Шины 11L-15 FI LR D
7,5 – 10,3 м		(4) Шины 12.5-L-15 FI LR D
11,6 – 13,5 м		(8) Шины 12.5-L-15 FI LR D
<b>Активные гидравлические самоустанавливающиеся колеса и шины (доступны опциональные радиальные шины)</b>		
Только 5 секций		(2) Шины 9.5L-15 FI LR D
<b>Механические стабилизирующие колеса и шины (доступны опциональные радиальные шины)</b>		
Только внутреннее крыло, 3 и 5 секций		(2) Шины 9.5L-15 FI LR D
<b>СИСТЕМА ВЫРАВНИВАНИЯ PROFINISH</b>		
5-рядная штригельная борона (базовая комплектация)		6-рядная зубовая борона
3-рядная штригельная борона с прутковым прикатывающим катком		4-рядная зубовая борона с прутковым прикатывающим катком
3-рядная штригельная борона с планчатым прикатывающим катком		4-рядная зубовая борона с планчатым прикатывающим катком
<b>РАЗМЕРЫ ПРИ ТРАНСПОРТИРОВКЕ</b>		
3 секции		Транспортная высота 3,1 – 4,7 м Транспортная ширина 4,1 – 4,4 м
5 секций		Транспортная высота 3,5 – 4,9 м Транспортная ширина от 4,6 м
		Внутренние/наружные шины боковой секции втягиваются, обеспечивая меньшую транспортную ширину на всех машинах с 5 секциями











# ВСЁ, ЧТО МЫ ДЕЛАЕМ, МЫ ДЕЛАЕМ ДЛЯ ВАС

Компания John Deere всегда стремится к тому, чтобы удовлетворить Ваши запросы в отношении производимой техники и повысить прибыльность Вашей деятельности. Именно поэтому наше оборудование - современное, высокотехнологичное, точное и эффективное, а все сотрудники наших дилерских центров продаж и обслуживания проходят обучение в компании John Deere. Мы так много вложили в развитие эффективной дилерской сети, что теперь мы как хорошие соседи – всегда рядом и готовы оказать Вам необходимую помощь в любой момент. Что бы Вам ни потребовалось – Вы всегда можете положиться на John Deere. Наш более чем 180-летний опыт работы в области сельскохозяйственного оборудования позволяет нам честно заявить: наша сила в надёжности.



Данная публикация предназначена для распространения по всему миру. Несмотря на то, что представленные сведения, рисунки и описания имеют общий характер, некоторые иллюстрации и текст могут содержать варианты финансовых, кредитных, страховых операций, варианты продукции и аксессуаров, которые ДОСТУПНЫ НЕ ВО ВСЕХ РЕГИОНАХ. ЗА ПОДРОБНОЙ ИНФОРМАЦИЕЙ ОБРАЩАЙТЕСЬ, ПОЖАЛУЙСТА, К СВОЕМУ ДИЛЕРУ. Компания John Deere оставляет за собой право изменять технические характеристики и конструкцию продукции, описанной в данной публикации, без предварительного предупреждения. Зелено-желтая цветовая схема John Deere, символ прыгающего оленя и торговые знаки John Deere являются зарегистрированными товарными знаками, принадлежащими Deere & Company.