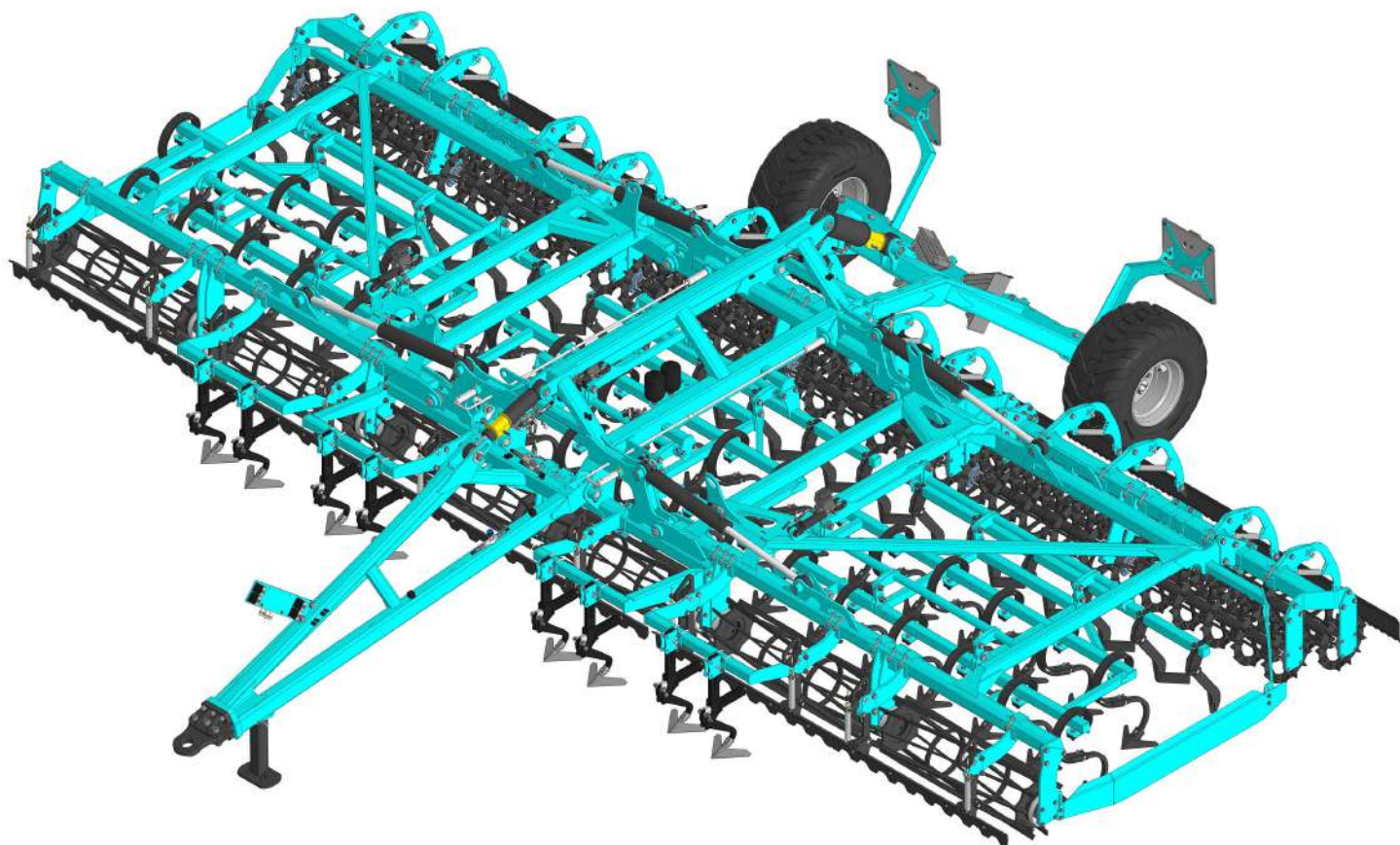


Комплекс комбинированный предпосевной ККП-6000 М "Малахит"



Технические характеристики:

Наименование показателя	Значение показателя	
Рабочая скорость движения, км/ч	10...16	
Транспортная скорость не более, км/ч	20	
Рабочая ширина захвата, м	6	
Глубина обработки не более, см	12	
Количество рядов рабочих органов, шт	2	4
Количество рабочих органов, шт.	27	44
Ширина лапы, мм	270	200
Габариты в рабочем / транспортном положении (± 50), мм:		
Длина	7 300 / 7 200	
ширина	6 200 / 2 990	
высота	1 250 / 3 990	
Дорожный просвет, мм.	300	
Масса с тяжелыми кольчатыми катками, кг	4 700	
Мощность трактора, л.с.	180-230	

Варианты рабочих секций

Комплекс может оснащаться одним из двух вариантов секций двухрядными или четырехрядными. Каждая рабочая секция конструктивно крепится к основной раме.

При всех работах по монтажу и техобслуживанию на рабочих органах комплекса, необходимо устанавливать машину на опоры при помощи подходящих средств.

Двухрядные

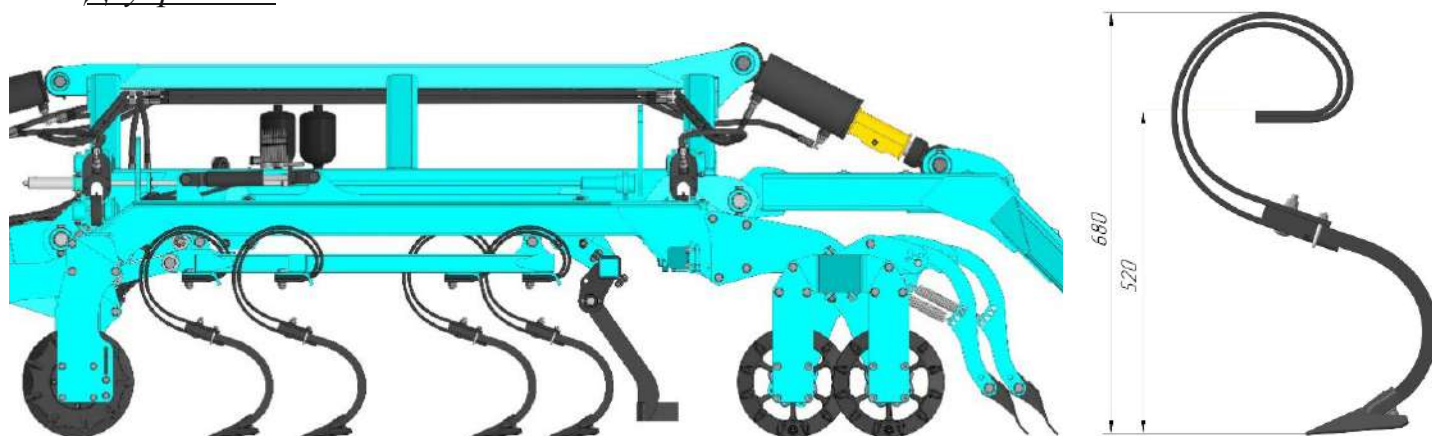


Рис. Двухрядная секция

Стрельчатая лапа шириной 270 мм расположены в два ряда, что гарантирует подготовку посевного ложе за один проход. Перекрытие 50 мм. Высота стойки 52 см обеспечивает защиту лапы от повреждений о препятствия.

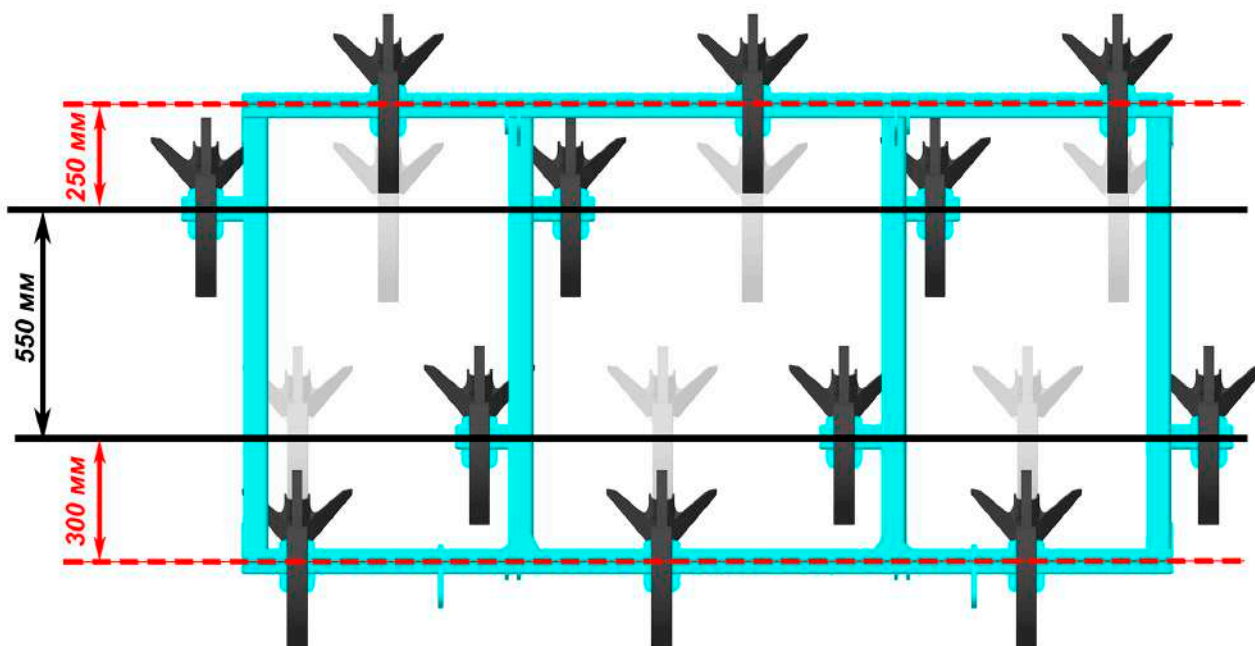


Рис. Расстановка рабочих органов в двухрядной секции

Фактически 2 ряда сохранены, просто каждый из них разнесён в шахматном порядке.

Разнесение рабочих органов 2х-рядного подрамника уменьшает забиваемость культиватора пожнивными остатками.

Выравнивающий блок за подрамником с рабочими органами обеспечивает более равномерное распределение потока почвы перед катком.

В двухрядном исполнении более жёсткая стойка и блок выравнивающий, также шаг следа в 2х-рядном исполнении 220 мм, в 4х-рядном – 135 мм.

Четырехрядные

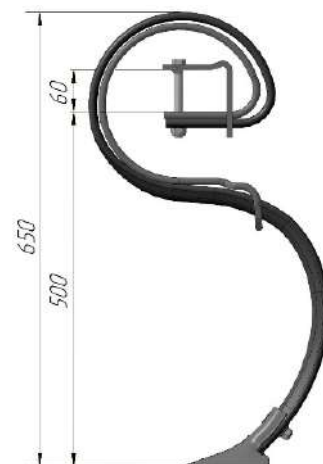
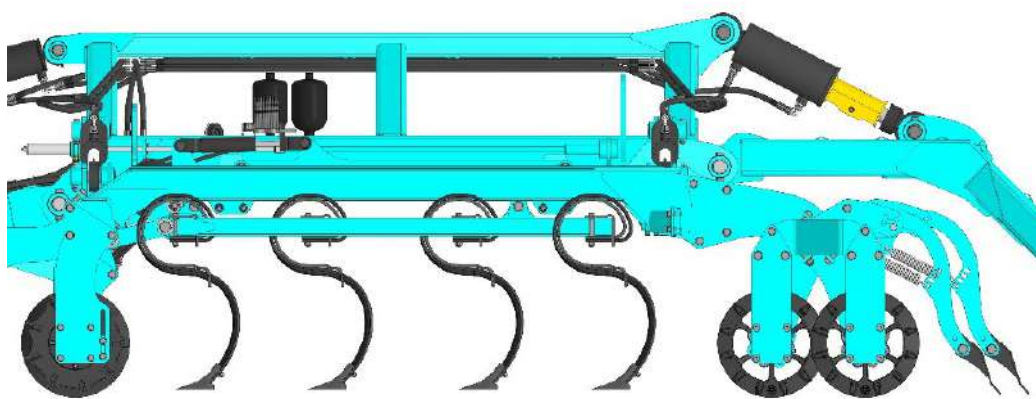


Рис. Четырехрядная секция

Четыре ряда пружинных S-образных стоек шириной лапы 200 мм, гарантирует качественную обработку полей весной. Отсутствие вертикального угла атаки уменьшает нагрузку на трактор, и позволяет сохранить влажные слои почвы, что положительно сказывается на качестве и скорости всходов. Перекрытие 60 мм.