

КИРОВЕЦ®

НОВАЯ

УНИВЕРСАЛЬНАЯ ДОРОЖНАЯ МАШИНА



23

т
масса

300

л.с.
мощность

4,1

м³
емкость
ковша

3,0

м³
емкость
отвала

К-708УДМ



Уважаемые клиенты!

АО «Петербургский тракторный завод» благодарит вас за проявленный интерес к технике КИРОВЕЦ! Весь трудовой коллектив нашего завода каждый день работает на совесть – чтобы наша продукция была не только предметом нашей гордости, но и гордости Российского машиностроения.

Именно такой подход к труду и позволяет нам добиваться впечатляющих результатов. Завод закончил строительство и запускает в работу новейший цех по производству трансмиссий, что является новым этапом развития для всего предприятия. Оборудование цеха и его воз-

можности позволят Петербургскому тракторному заводу производить трансмиссии не только для собственных нужд, но и для поставок другим машиностроительным предприятиям.

Совместно с широкой дилерской и сервисной сетью мы выстраиваем четкий механизм по постпродажному обслуживанию. Клиент АО «Петербургский тракторный завод» может быть уверен, что не останется без поддержки.

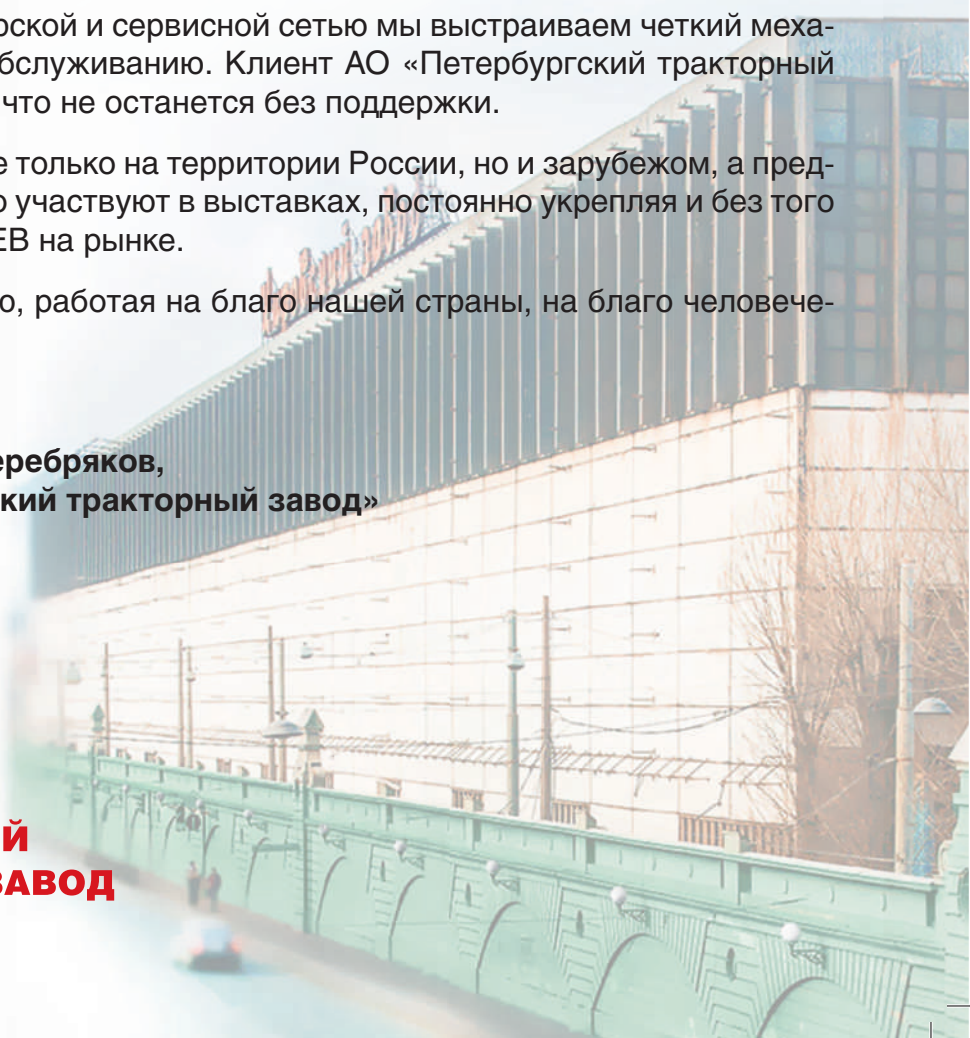
Наши тракторы работают не только на территории России, но и за рубежом, а представители завода регулярно участвуют в выставках, постоянно укрепляя и без того сильные позиции КИРОВЦЕВ на рынке.

Мы с вами создаем историю, работая на благо нашей страны, на благо человечества.

Сергей Александрович Серебряков,
директор АО «Петербургский тракторный завод»



**ПЕТЕРБУРГСКИЙ
ТРАКТОРНЫЙ ЗАВОД**



ЭТО НАША ИСТОРИЯ

Наш завод находится в Санкт-Петербурге, исторической жемчужине России, тесно связанный с историей не только города, но и всей России. Это одно из старейших и крупных предприятий, переживший не одну эпоху в истории нашей страны и воспитавший не одно поколение «кировцев».

В настоящее время Петербургский тракторный завод (дочерняя компания ПАО «Кировский завод») – это современное, технически вооруженное предприятие, которое выпускает энергонасыщенные тракторы и промышленную технику.

выпущено более

600000

тракторов КИРОВЕЦ

2019 КИРОВЕЦ ОБНОВЛЯЕТ ЛИНЕЙКУ СТРОИТЕЛЬНО-ДОРОЖНОЙ ТЕХНИКИ

2014 ГЛУБОКАЯ МОДЕРНИЗАЦИЯ ТРАКТОРА К-744Р

1962 ПРОИЗВОДСТВО ТЯЖЕЛЫХ ТРАКТОРОВ КИРОВЕЦ

1934 ПОЛУЧИЛ НАЗВАНИЕ КИРОВСКИЙ ЗАВОД

1922 СМЕНА НАЗВАНИЯ НА КРАСНЫЙ ПУТИЛОВЕЦ

1868 ПУТИЛОВСКИЙ ЗАВОД

1801 ОСНОВАН САНКТ-ПЕТЕРБУРГСКИЙ ЧУГУНОЛИТЕЙНЫЙ ЗАВОД

К-708УДМ

К-708УДМ ИСПОЛЬЗУЕТСЯ ДЛЯ ТАКИХ РАБОТ КАК:

- Разработка и перемещение грунтов, рытье котлованов
- Прокладывание колонных путей по снежной целине и на местности с наличием мелколесья, кустарников и камней
- Устройство насыпей и переходов через канавы и овраги
- Устройство съездов к переправам
- Погрузка сыпучих материалов в транспортные средства
- Засыпка канав и ям
- Расчистка дорог от снега
- Перемещения грунта и материалов на расстояния до 150 м
- Послойное копанье котлованов



КОВШ

Грузоподъемность
ковша – 7 тонн
Вместимость
ковша – 4,1 м³



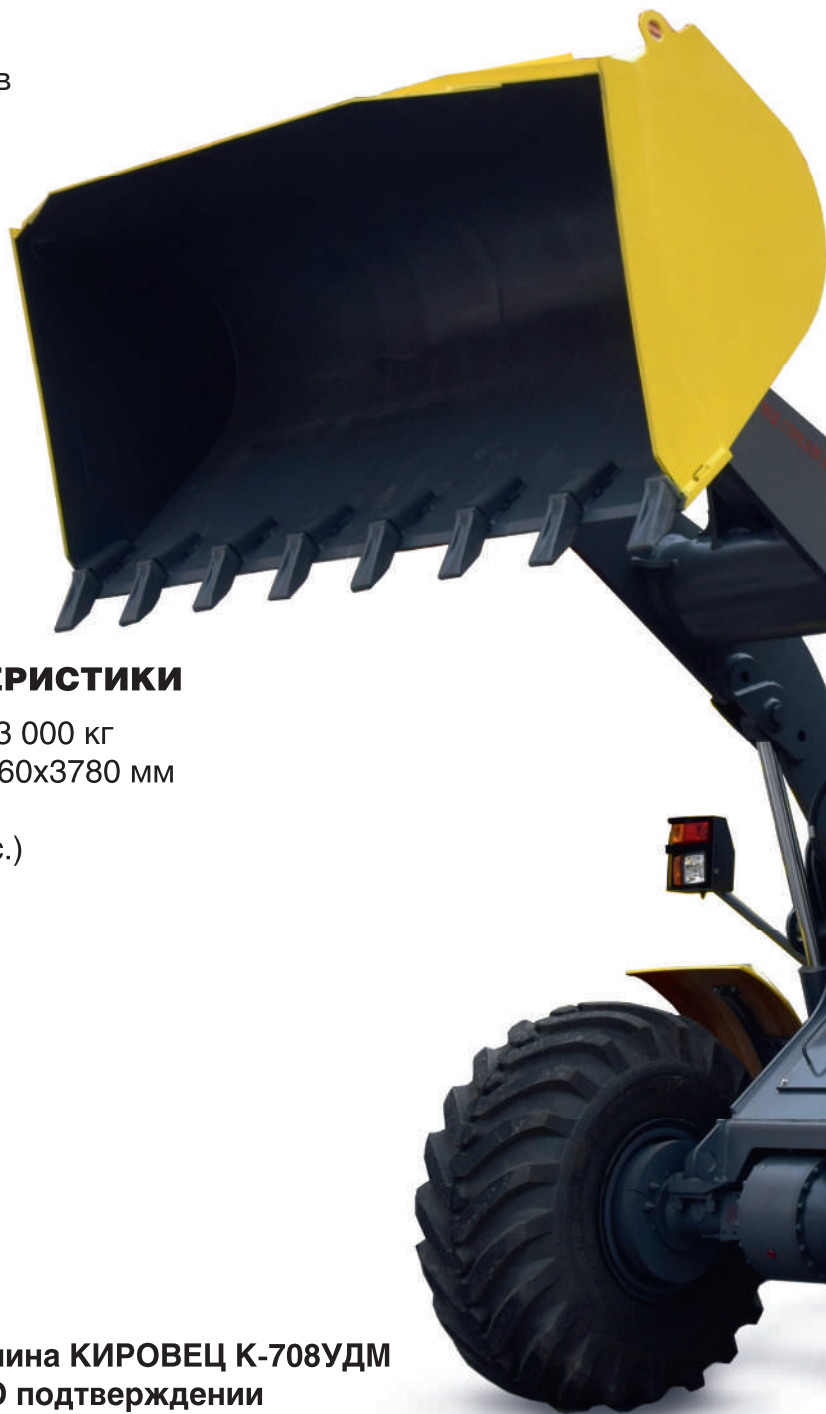
ТЕХНИЧЕСКИЕ ХАРАКТЕРИСТИКИ

Эксплуатационная масса, – 23 000 кг
Габариты ДхШхВ – 10 550х3160х3780 мм
Двигатель – ЯМЗ-238НД5
Мощность – 220 (300) кВт (л.с.)



ШИНЫ

Вариант шин 1 – 26,5/R25
Вариант шин 2 – 29,5/R25



Универсальная дорожная машина КИРОВЕЦ К-708УДМ соответствует ПП РФ №719 «О подтверждении производства промышленной продукции на территории Российской Федерации»

К-708УДМ

ОТЛИЧИТЕЛЬНЫЕ ОСОБЕННОСТИ НОВОЙ УДМ

(в сравнении с предыдущей моделью):

- Увеличена мощность на 27,5%
- Увеличена грузоподъемность – 7 тонн
- Уменьшен гидравлический цикл в 2 раза – 12 сек.
- Увеличен топливный бак – 600 литров



КАБИНА

Удобная и комфортная кабина
Кондиционер
Поворотный пост
Джойстик для работы со стрелой и ковшом



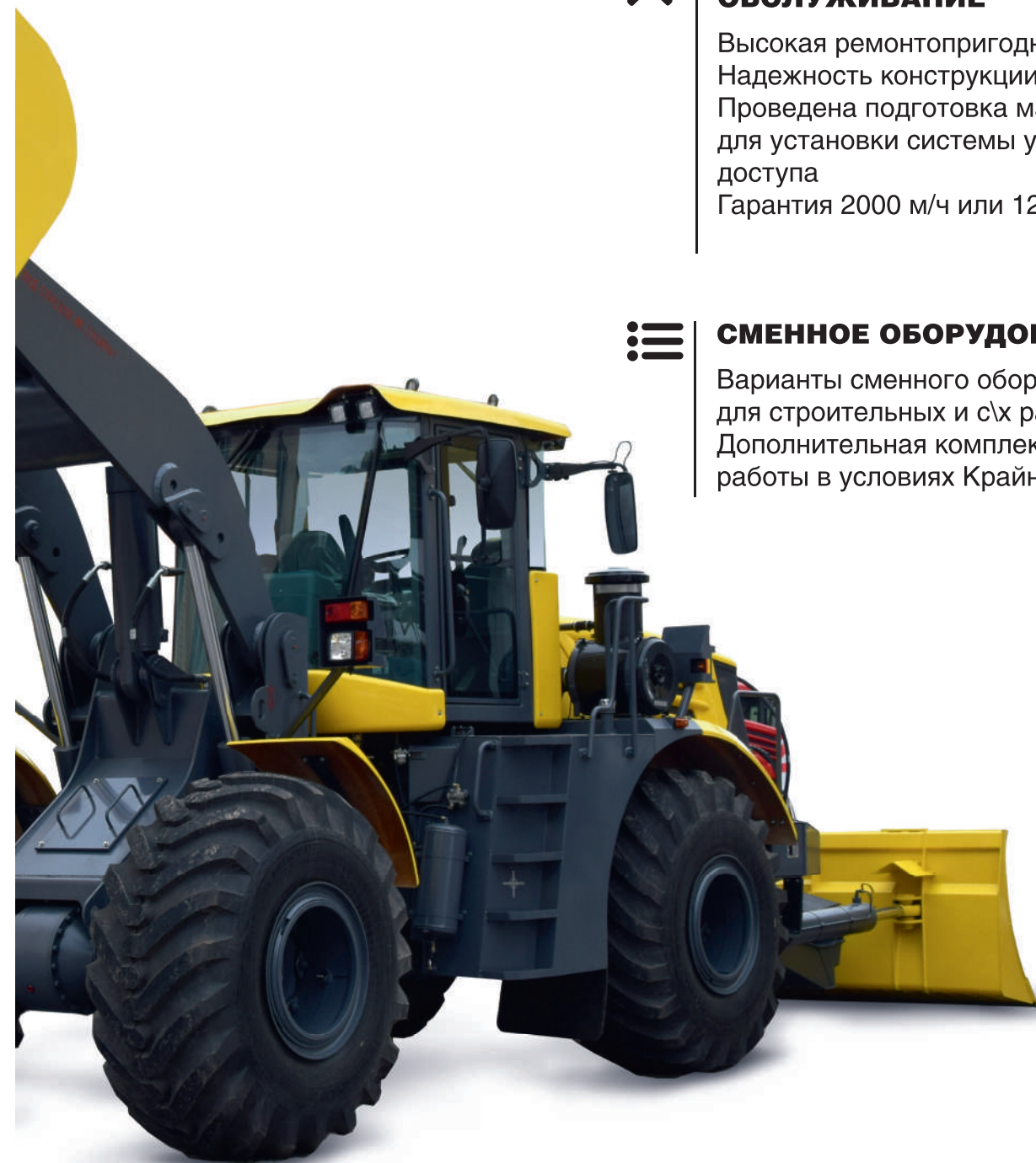
ТЕХНИЧЕСКОЕ ОБСЛУЖИВАНИЕ

Высокая ремонтпригодность
Надежность конструкции и узлов
Проведена подготовка машины для установки системы удаленного доступа
Гарантия 2000 м/ч или 12 месяцев



СМЕННОЕ ОБОРУДОВАНИЕ

Варианты сменного оборудования для строительных и с\х работ
Дополнительная комплектация для работы в условиях Крайнего Севера



это УДОБНО!



Кабина К-708УДМ со встроенной защитой при опрокидывании машины (ROPS) и от падающих предметов (FOPS), штатно комплектуется системой кондиционирования воздуха.

Управление рабочим оборудованием УДМ и стрелы осуществляется посредством джойстиков, которые расположены на панели управления машины.



Эргономичное сиденье с 2-точечным ремнем безопасности и регулировками позволит оператору настроить свое рабочее место индивидуально под себя и с комфортом работать в любых условиях. Благоприятный климат внутри кабины создает штатный кондиционер и отопитель.

Кабина оператора установлена на гидроопорах, снижающих уровень вибрации. Уровень шума внутри кабины составляет 72 дБ, что соответствует самым жестким мировым стандартам по шуму.

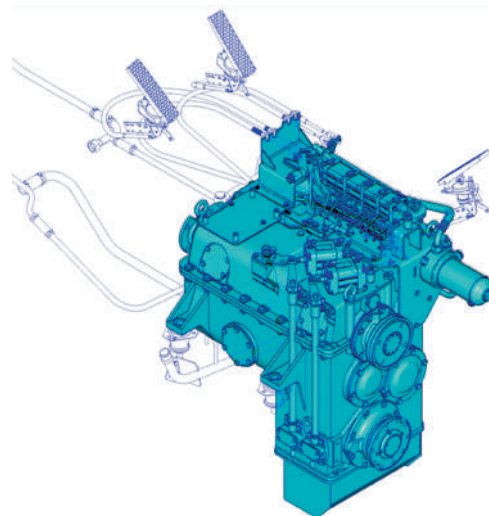


К-708УДМ оснащена системой поворотного поста, сохраняющее всю эргономику вне зависимости от выбранного режима работы.

Мы понимаем, насколько важна хорошая обзорность при загруженной работе в сложных условиях. Кабина К-708УДМ демонстрирует превосходный уровень обзора. Регулируемые боковые зеркала не дают отвлекаться на настройку.

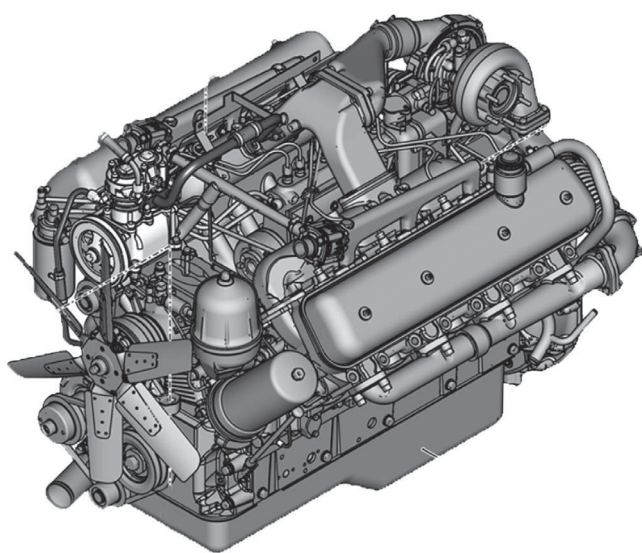
ЭТО НАДЕЖНО!

Универсальная дорожная машина К-708УДМ комплектуется оригинальной коробкой передач, разработанной и произведенной Петербургским тракторным заводом. Это гидромеханическая, полуавтоматическая трансмиссия с гидротрансформатором, которая имеет 2 режима работы и 4/4 передачи (F/R) с электропневматическим переключением. Оператор с легкостью сможет выполнять все операции, не отвлекаясь на лишние действия.



2 режима | транспортный рабочий

4 передачи



Мы оснащаем нашу машину мощным отечественным двигателем ЯМЗ-238НД5.

Это дизельный V-образный 8-цилиндровый мотор с турбонаддувом выдает 220 кВт (300 л.с.) номинальной мощности. Удельный расход топлива при этом составляет 220 г/кВт*ч (162 г/л.с.*ч).

Двигатели известны своей ресурсоемкостью, надежностью и экономичностью.

14,86 л

**объем
двигателя**

300 л.с.

**номинальная
мощность**

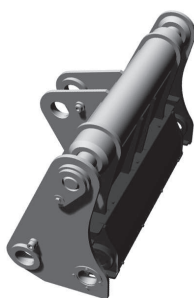
162 г/лс*ч

**расход
топлива**

это УНИВЕРСАЛЬНО!

КИРОВЕЦ К-708УДМ представляет из себя многофункциональную рабочую машину, способную выполнять различные задачи практически в любых условиях: от -50 °С до +40 °С.

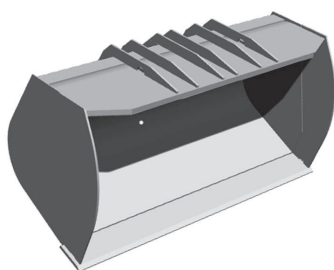
По желанию заказчика, К-708УДМ может комплектоваться набором опций (версии ХЛ) для работы в условиях Крайнего Севера. Различные варианты сменного оборудования и широкий круг выполняемых задач – всё это позволяет К-708УДМ занимать лидерские позиции в своем сегменте.



АДАПТЕР ДЛЯ СМЕННОГО ОБОРУДОВАНИЯ (КВИК-КАПЛЕР)

Позволяет производить быструю смену рабочего оборудования

ВАРИАНТЫ СМЕННОГО ОБОРУДОВАНИЯ

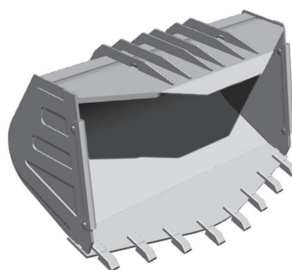


ЛЕГКИЙ КОВШ

Предназначен для работы с легкими и сыпучими материалами

Объем ковша – 7 м³

Ширина ковша – 4200 мм

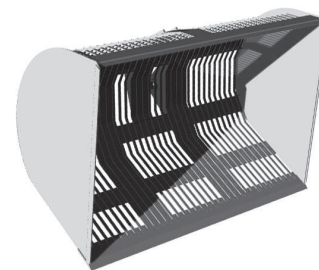


СКАЛЬНЫЙ КОВШ

Усиленный ковш для работы с самым тяжелым материалом

Объем ковша – 3,6 м³

Ширина ковша – 3100 мм

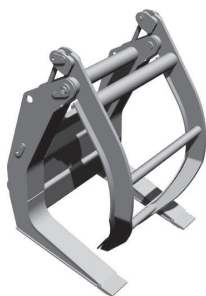


КОВШ ДЛЯ КОРНЕПЛОДОВ

Используется для сельскохозяйственных работ

Объем ковша – 4,8 м³

Ширина ковша – 3200 мм



ЧЕЛЮСТНОЙ ЗАХВАТ

Грузоподъемность – 6000 кг

Диаметр охвата – 1320 мм

Ширина захвата – 1670 мм



ВИЛЫ ПАЛЛЕТНЫЕ

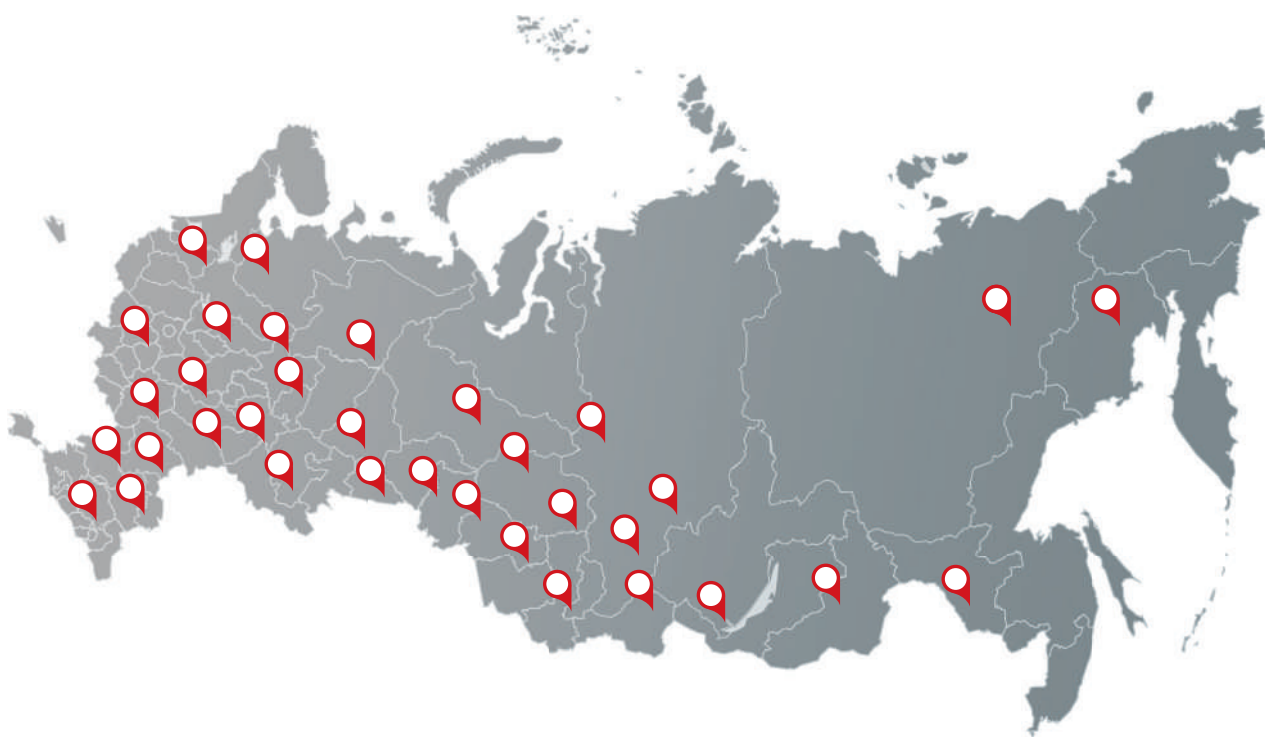
это СЕРВИС!

Многочисленные улучшения и внедрения в производстве позволяют нам говорить о надежности тракторов КИРОВЕЦ. Качество узлов и деталей обеспечено новейшим оборудованием и многоуровневым контролем на территории завода. Таким образом, мы сохранили преимущество в ремонтпригодности, повысив при этом общий ресурс машины.

ДИЛЕРСКАЯ И СЕРВИСНАЯ СЕТЬ

Дилерско-сервисные центры Петербургского тракторного завода есть во всех регионах, где работает техника КИРОВЕЦ.

Выстроенная система взаимоотношений Завода с сервисными центрами гарантирует клиенту АО «Петербургский тракторный завод» полный спектр услуг по гарантийному и последующему обслуживанию. Специалисты сервисных центров регулярно проходят аттестацию и обучение на Заводе. Владелец КИРОВЦА может получить помощь и техническую поддержку, где бы он не находился.



На сайтах Завода www.kirovets-ptz.com и кировец.рф размещен полный список дилерско-сервисных центров Завода в России и за рубежом.

Если в своем регионе Вы не нашли наш дилерский или сервисный центр, просьба обращаться к специалистам Завода.

это ПРОСТО!



ФИНАНСОВЫЕ ИНСТРУМЕНТЫ

В современных конкурентных условиях уже недостаточно просто произвести высококачественный товар, важно помочь клиенту найти лучшие условия по финансированию покупки. В этом направлении мы прилагаем большие усилия, предлагая оптимальные схемы и способы финансирования как для конечных пользователей нашей техники, так и посредников.

КИРОВЕЦ
ЛИЗИНГ



UniCredit Bank

БАЛТИЙСКИЙ
ЛИЗИНГ

SIEMENS
Финансы и Лизинг

открытое акционерное общество
РОСАГРОЛИЗИНГ

СБЕРБАНК



ГАРАНТИЯ И СЕРВИС

Независимо от канала приобретения, вся техника обеспечивается гарантийным и послегарантийным сервисом.

Обслуживание техники обеспечивают сервисные службы завода-производителя, дилерские и специализированные сервисные центры.

- ▶ Гарантийный срок на промышленную технику – 18 месяцев / 3000 моточасов
- ▶ Особые условия гарантии на агрегаты сварочные – 12 месяцев / 2000 моточасов



ОРИГИНАЛЬНЫЕ ЗАПАСНЫЕ ЧАСТИ

Товарный знак Кировского завода наносится на все запасные части. Это более 1000 наименований. В зависимости от технологических условий, маркировка проводится нанесением гравировки или виниловой саморазрушающейся наклейки с инвентарным номером изделия.

По вопросам приобретения оригинальных запасных частей обращайтесь в Отдел продаж запасных частей Петербургского тракторного завода по телефону **(812) 363-46-95** или к региональным дилерам.

ТАБЛИЦА ТЕХНИЧЕСКИХ ХАРАКТЕРИСТИК

ОСНОВНЫЕ ХАРАКТЕРИСТИКИ	К-708УДМ
Габаритные размеры машины, мм:	
длина	10550±50
ширина	3160±10
высота	3780±50
Масса, кг	
эксплуатационная масса, кг	23 000
ДВИГАТЕЛЬ	
Модель	ЯМЗ-238НД5
Тип двигателя	8-цилиндровый, V-образный дизель с турбонаддувом и водяным охлаждением
Номинальная мощность, кВт (л.с.)	220 (300)
Эксплуатационная мощность, кВт (л.с.)	198,5 (270)
Номинальная частота вращения, мин-1	1900
Максимальный крутящий момент, Н·м (кгс·м)	1280 (130)
Рабочий объем двигателя, л	14,86
Удельный расход топлива, г/(кВт·ч) (г/(л.с.·ч))	220 (162)
Автономный предпусковой подогрев двигателя	«Промотроник» 30ЖД-24
ТРАНСМИССИЯ	
Тип	Гидромеханическая, полуавтоматическая, с гидротрансформатором
Коробка передач	4x4, двухрежимная, с электро-пневматическим переключением передач и режимов
Количество режимов	два: рабочий и транспортный
Число передач на каждом режиме:	
переднего хода	2
заднего хода	2
Ведущие мосты	Подмоторный и грузовой с дифференциалами, планетарными и конечными передачами, самоблокирующейся муфтой свободного хода
Дифференциал	Отключаемый
ХОДОВАЯ ЧАСТЬ	
Подвеска мостов	Балансирная на подмоторной раме и жесткая на раме-портале
Шины промышленные вариант 1	29,5/R25
Шины промышленные вариант 2	26,5/R25
Ободья	Разборные
Рабочие тормоза	Сухие, колодочного типа с пневмоприводом
Стояночный тормоз	Колодочно-дисковый с пневмопружинным приводом
ЭЛЕКТРИЧЕСКАЯ СИСТЕМА	
Номинальное напряжение в сети, В	24
Аккумуляторные батареи:	Стартерные, свинцово-кислотные
емкость, А · ч	190
количество, шт.	2
Генератор:	Переменного тока со встроенным выпрямителем
мощность, кВт	2
Бортовой компьютер	Дисплей с отображением всех основных параметров, камеры заднего вида; с антибликовым покрытием и touchscreen, система динамического взвешивания груза в ковше – опционально

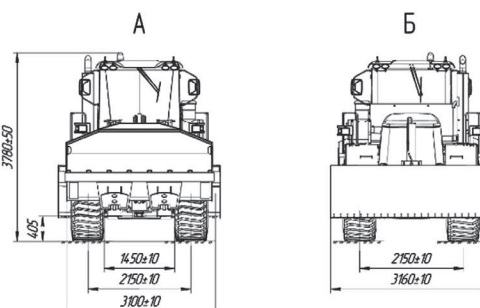
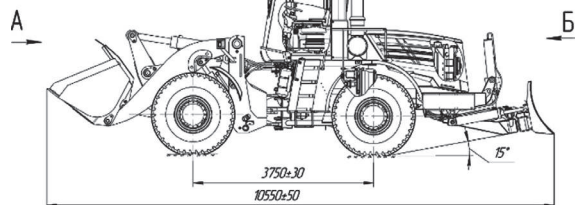
ОПЦИИ

Две камеры заднего вида. Светодиодная балка для улучшения освещения. Система взвешивания груза. Монитор с системой удаленного доступа

к параметрам машины. Автоматическая централизованная система смазки (АЦСС). Параллельные зеркала заднего вида с электроприводом и

подогревом. Дополнительное зеркало заднего вида в кабине (внешнее). Автохолодильник. Фара освещения входа со стороны двери оператора. Подготовка системы

Гlonass/GPS. Комплектация ХЛ (для условий Крайнего Севера): подогрев топливного бака, арктические ГСМ, дополнительное утепление моторного отсека.





**ПЕТЕРБУРГСКИЙ
ТРАКТОРНЫЙ ЗАВОД**

Россия, 198097, Санкт-Петербург, пр. Стачек, 47
Тел. /факс: (812) 363-46-96
WWW.KIROVETS-PTZ.COM • КИРОВЕЦ, РФ

